

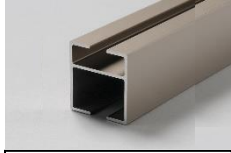
ワイヤー式壁面緑化システム：見積依頼用チェックシート①

ワイヤー式壁面緑化の設置場所の図面（寸法、躯体材質など）を共有してください。図面がない場合、スケッチ、写真等を共有いただければと思います。
基本的には材料のみの御見積になります。工事込みの場合はご確認下さい

3.



Lアングル



アルミ製緑化レール



アイボルト付き支柱



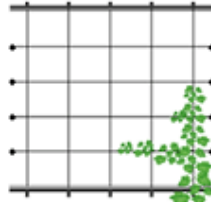
ボルト支柱

5.



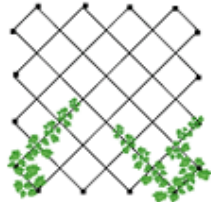
ストライプ

ワイヤーを上下に直線に張ったデザイン



チェックロス

ワイヤーをクロス状に張ったデザイン



ダイヤクロス

ワイヤーを状に張ったデザイン

チェックリスト

- ワイヤー式壁面緑化の設置場所の図面を共有できますか？ 出来ます 出来ません
- 躯体の材質は何ですか？*1 RC (鉄筋コンクリート) ALC (軽量気泡コンクリート) その他 (_____)
- 納まり支持材(ワイヤーを取り付ける部材)は何になりますか？*2
 Lアングル (ステンレス) アルミ製緑化レール アイボルト付き支柱 ボルト支柱 その他 (_____)
- 設置場所の寸法を教えてください。 ワイド寸法：W(_____) × 高さ寸法：H(_____)
- ワイヤー張り方のご希望を教えてください。一般的には縦のみのストライプ仕様となります。*3
 ストライプ (縦のみ) チェックロス (縦 + 横) ダイヤクロス (クロス張り)
- ご希望のワイヤーピッチを教えてください。通常は@150もしくは@200になります。 ワイヤーピッチ@(_____)

*1 RCの場合はM10アンカーボルト、ALCの場合はITハンガーが打てる事が前提となります。尚、アンカーボルト、ITハンガー共に建築工事となります。

*2 Lアングル(ステンレス)の場合は建築工事、アイボルト付き支柱、ボルト支柱、アルミ製緑化レールは材料見積に含まれます。一般的にはLアングルが多いです。

*3 一般的にはストライプ (縦のみ)が多いです。チェックロス、ダイヤクロスは寸法や設置箇所によっては出来ない場合がございます。

送り先は担当営業もしくは、下記メールアドレス宛にお送り下さい

contact@ultima-grip.co.jp

ワイヤー式壁面緑化システム：納まり例

下記、納まり例はストライプ(縦のみ)となります

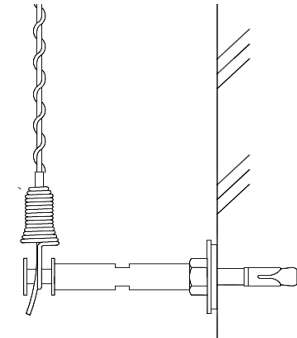
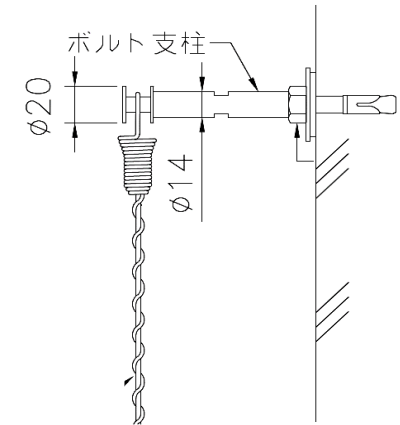
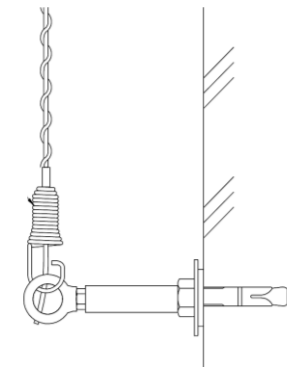
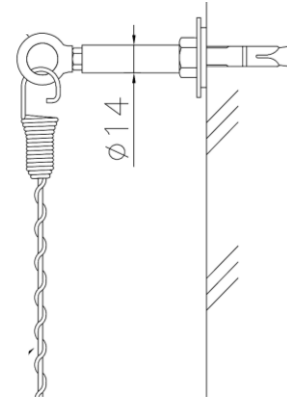
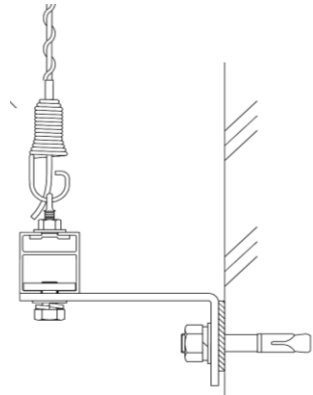
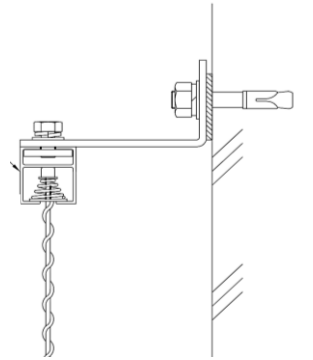
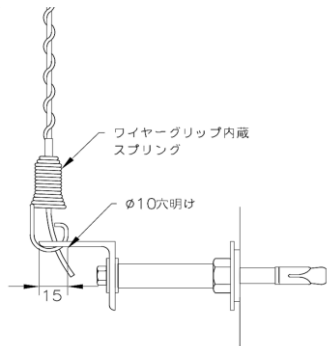
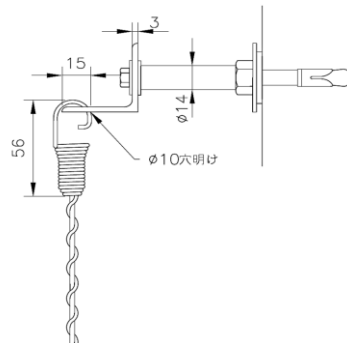
ワイヤー張り：ストライプ (縦のみ)

Lアングル (SUS)

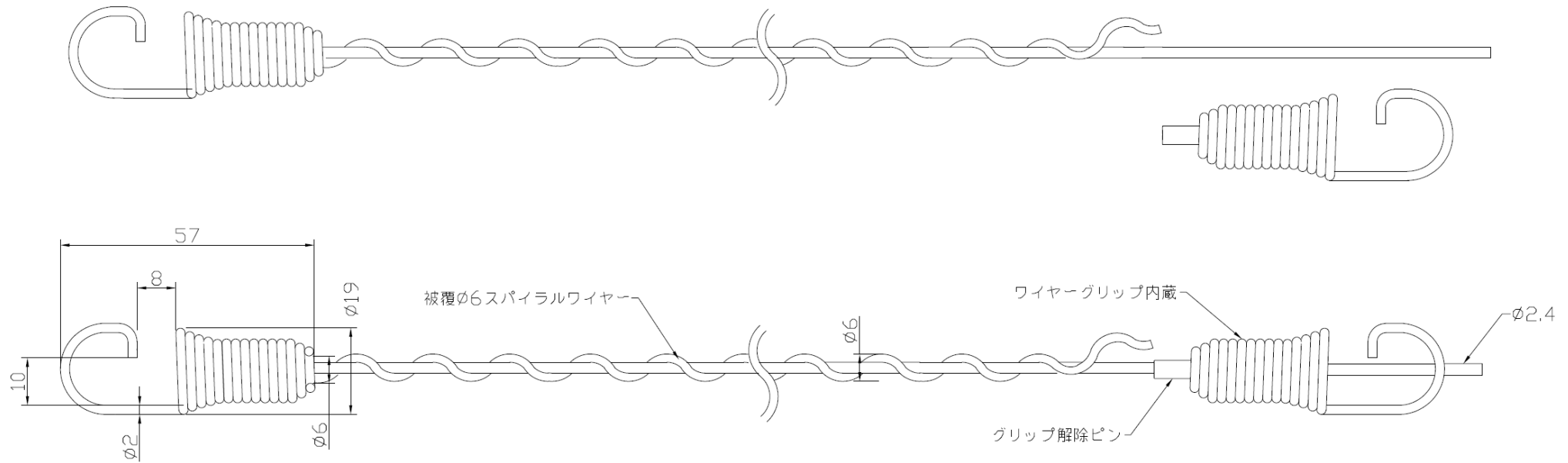
アルミ製緑化レール

アイボルト付き支柱

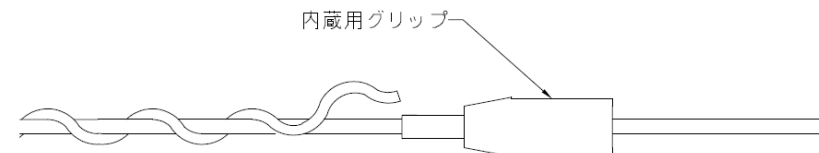
ボルト支柱



ワイヤー式壁面緑化システム：被膜φ6 スパイラルワイヤーセット



① 引張り静荷重 1500N以上



② 引張り静荷重 700N以上

スプリング引張り目安 100N