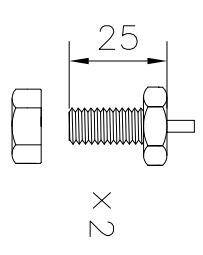
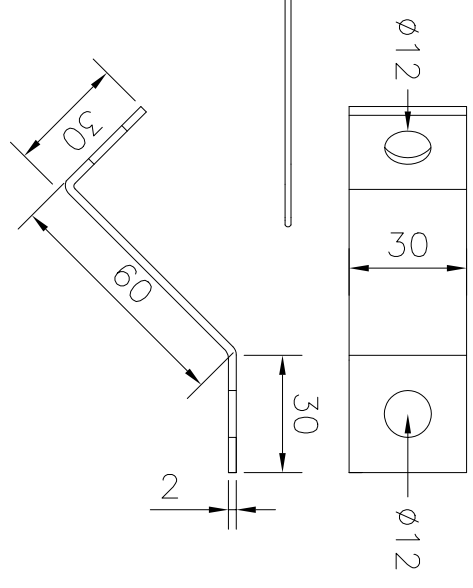


セット部品

面側溶断φ1.5ワイヤー
 L=1000
 L=2000



ULG-1509
 (ネジ部W3/8)



| | | | | |
|----|-----|-----------|---------|----------|
| 記事 | 作図日 | 2021-10-7 | 物件名称 | φ1.5 面溶断 |
| | 作図者 | E.Nomura | 図名 | |
| | | | S = 1/2 | |
| 6 | | | | |