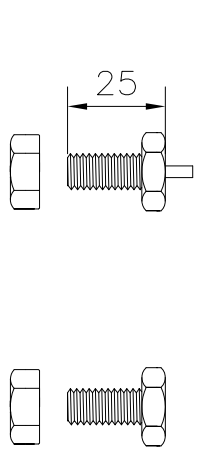


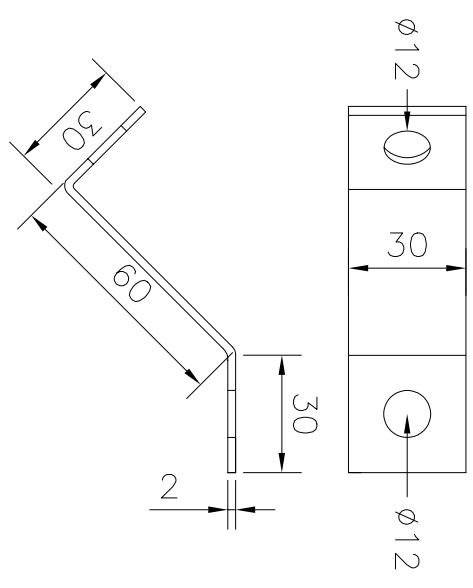
セット部材

ボール端子付きφ1.5ワイヤー  
 L=1000  
 L=2000



ULG-1509 ULG-1509A

(ネジ部W3/8)



記	作図日	2021-12-20	S = 1/2	物件名称	φ1.5片側ラレット	 株式会社 アルティマ
事	作図者	E.Nomura		図名		