

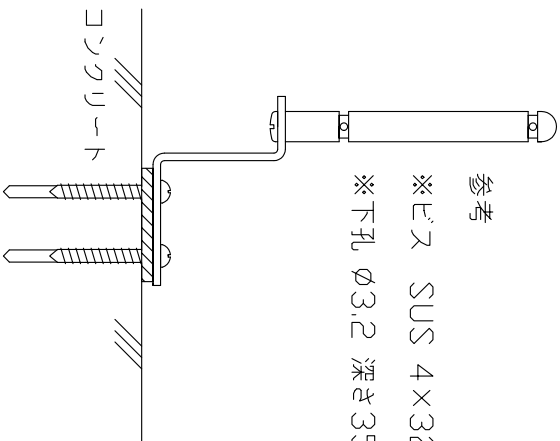
コンクリート

中空笠木等

厚板

1.75以上

参考
※ビス SUS 4×32
※下孔 ϕ 3.2 深き35



コンクリート

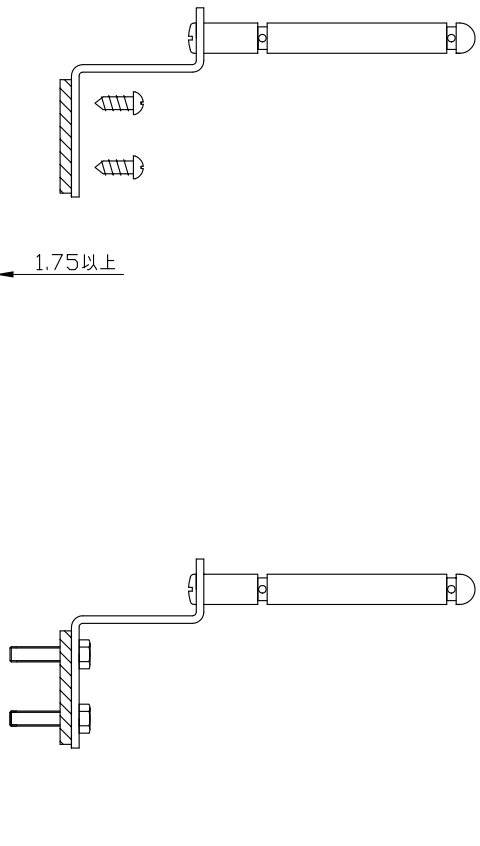
中空笠木等

厚板

1.75以上

参考
※ビス SUS 4mmタッピングビス
※下孔 ϕ 3

参考
※M4ボルト・ナット
※孔径 ϕ 5



コンクリート

中空笠木等

厚板

1.75以上

□ □

UBS-T0 取付け図

止水用シート（発泡ゴム）は締めこみ後0.3~0.4厚となります