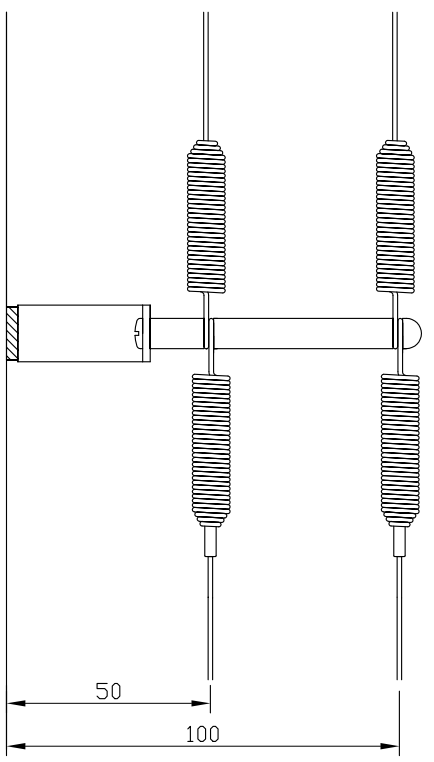
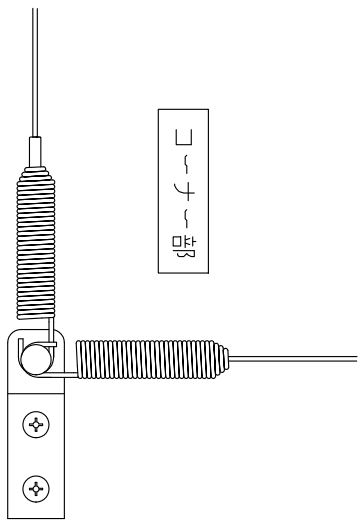


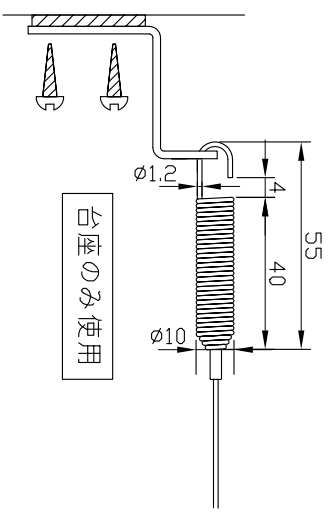
2段仕様



コーナー部



台座のみ使用



止水シート (ビス止め後厚0.2~0.3mm)
 ※ネジ部の止水は別途現場で行って下さい