

ワイヤー式壁面緑化工法
アルティマ壁面緑化システム





目次

- 1. 被膜φ6 スパイラルワイヤーがφ3 ステンレスワイヤーよりもお得な3つの理由 P. 4 ～
- 2. 大型複合施設【有明ガーデン】に被膜φ6 スパイラルワイヤーセット採用 P. 6 ～
- 3. 躯体にLアングル直付けではなく、Lアングル持ち出しをお勧めする理由 P. 8
- 4. 納まり資材をLアングルではなく、【アルミ製緑化レール】をお勧めする理由 P. 9 ～
- 部材構成パターン P. 12 ～
- 納まり構成と設計価格の目安
 - Lアングル P. 18 ～
 - アルミ製緑化レール P. 24 ～
 - アイボルト付き支柱 P. 30 ～
 - ボルト支柱 P. 36 ～
- 施工手順書 P. 40 ～
- 主な納入実績 P. 44 ～
- 見積依頼用チェックシート P. 46
- よくある質問 P. 48 ～



ワイヤーならではの自由な張りパターンと様々な納まりに対応！

① 安全性

- グリップ機能により、ゆるみのないテンションを維持出来、少ない部材の構成で低コストで施工することができます。

② 施工性

- ワイヤーは、標準ワイヤー（SUSφ3）と被膜φ6 スパイラルワイヤーの2種類をご用意。
- ワイヤーの両端部には支柱に合わせ、主に被膜φ6 スパイラルワイヤーセットをセットします。
- 事前に現場に合わせてワイヤー寸法をカットします。現場での設置は容易です。

③ 機能性

- ワイヤー片端金具部にはバネが内臓され、均一で適度なテンションを保持した施工ができます。
- グリップ機能により、ワイヤーを差込むだけで簡単にロックします。
- ワイヤーが自然な植物の伝い上がりを手助けし、建物を傷めたり、汚す心配がありません。
- 高さは最大8mのロングスパンまで対応します。（風圧の問題がありますので、中間に振れ止め対応を推奨します。）
- 壁面からのワイヤー持出し距離は約80～90mm。
- 壁面と植栽との間に十分な距離を確保するので、壁面を傷めずまた外断熱効果を高めます。

④ デザイン性

- 緑化完成までシステムが壁面に同化し、建物景観を活かします。
- ワイヤーシステムは柔軟性に富み、美しく自由なデザイン表現が可能です。
- 植栽の種類は登攀型・下垂型植物（ツル植物）が適し、上下いずれからも植物を生育させることが出来ます。

⑤ 業界初の「新工法レールスライド方式」の採用

- アルミ製緑化レールに専用の被膜φ6 スパイラルワイヤーセットを取付、システムを完成。
- 軽量薄型でスリムなレール形状は目立たずに建物や周辺空間と同化し、緑化環境と調和。
- 従来仕様のスチール製Lアングルの施工性、コスト、質感、全てを見直した緑化に最適な支持材システム。
- 低コストでレールの連結(縦×横)を容易にし、小規模から大規模まで設置のバリエーションと共に自由なデザインに対応。

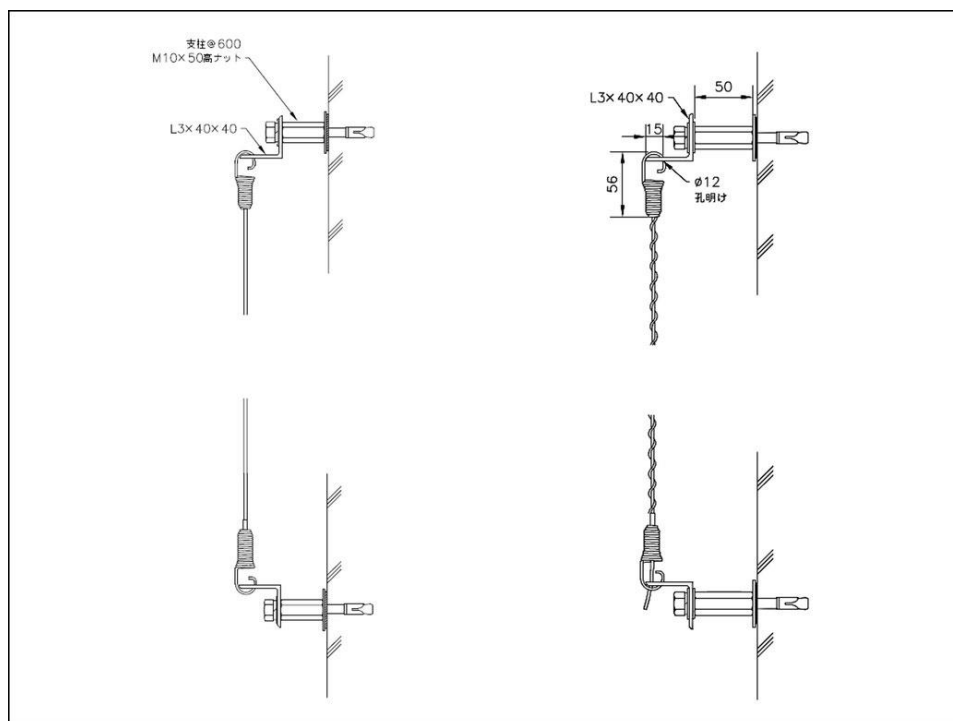


① 被膜φ6 スパイラルワイヤーがφ3 ステンレスワイヤーよりもお得な3つの理由



壁面緑化に関するお問い合わせで一番多い質問は、一番安価な構成で見積を下さいになります。
 弊社の回答は、被膜φ6 スパイラルワイヤーセットでのご提案です。
 大半の皆様の誤解は、φ3 ステンレスワイヤーに比べて、スパイラルワイヤーは高いと思われている事です。
被膜φ6 スパイラルワイヤーがφ3 ステンレスワイヤーよりもお得な3つの理由をご説明いたします。

理由①：コストが安価!! 被膜φ6スパイラルワイヤーセットとφ3スパイラルワイヤーセットの比較

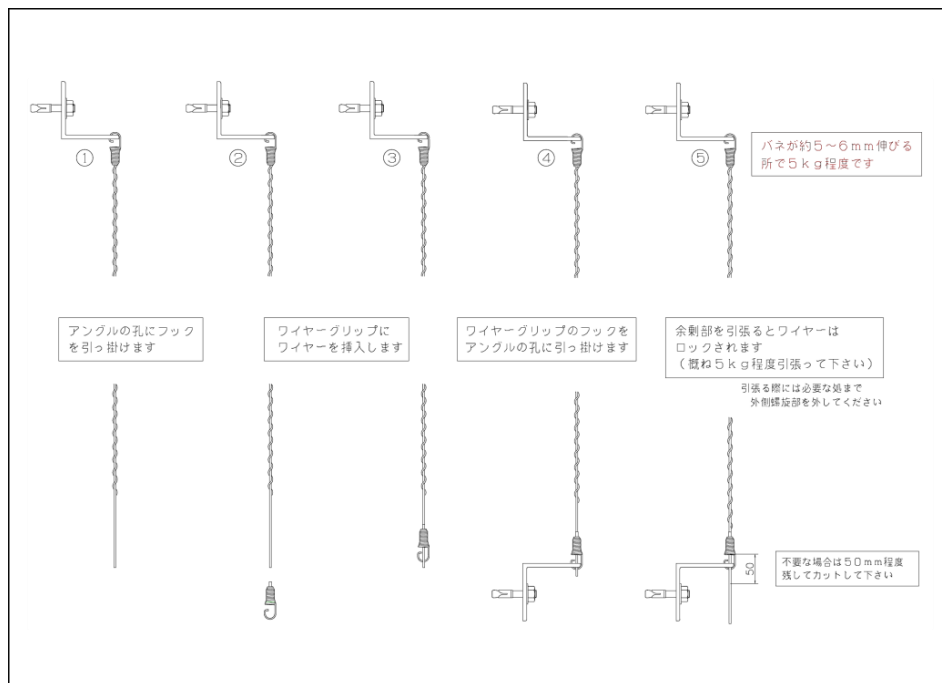


納まり支持材：Lアングル

左図：φ3 ステンレスワイヤーセット (L=1,000) ￥5,040 (設計価格)

右図：被膜φ6スパイラルワイヤーセット (L=1,000) ￥3,600 (設計価格)

理由②：圧倒的な施工性!! 世界一ワイヤー取付が簡単!!



理由③：壁面緑化の為に製作された緑化専用ワイヤー!!

造園業者、施工業者からのお問い合わせから、被膜φ6 スパイラルワイヤーは誕生しました

造園業者、施工会社の困り事、懸念事項

- ❑ 風圧と植物の自重で植栽が落下する事がある・・・ 植栽に引っ掛かりやすいワイヤーはないか・・・
- ❑ 夏場の壁面西側で壁面が熱くなり、熱を持ったワイヤーに絡んだ植物が熱枯れする例がある。 金属製ワイヤーが何とかならないか・・・
- ❑ 経年でワイヤーテンションが緩んでワイヤーを張り直しや交換が大変・・・
- ❑ ターンバックルやスレッド金具でのワイヤーテンションは施工手間がかかる・・・ もっと簡易的な施工方法はないか・・・



被膜φ6 スパイラルワイヤーの特徴は、

- ❑ 植物が「被膜φ6 スパイラルワイヤー」に良く巻きつき、自然な伝い上がりの手助けをします
- ❑ スパイラルに植物が絡むので、風による植物の垂れを防ぎます
- ❑ 被膜した樹脂コーティングを施したスパイラルに植物が絡む事で、日照による熱やけを低減します
- ❑ 両端部共にパネ形状なのでより建物に同化し、建物景観に優れています
- ❑ 灌水効果を高めます
- ❑ ワイヤー端部のパネフックを各支柱に直接取り付ける事で簡単に施工が出来ます



② 大型複合施設【有明ガーデン】に被膜φ6 スパイラルワイヤーセット採用



2019年3月より、有明ガーデンの立体駐車場に約9,000本の被膜φ6 スパイラルワイヤーセットを納入しました。

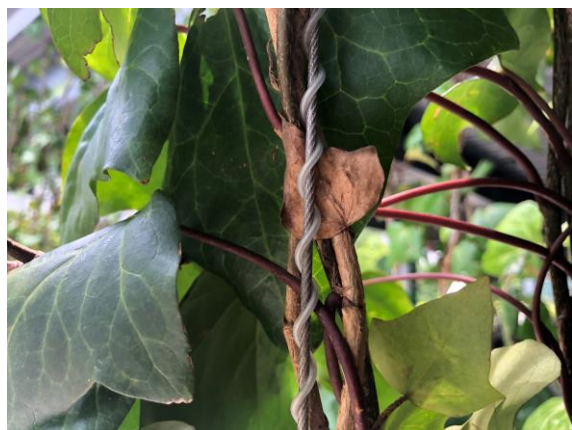
導入にあたり、先方様から求められた条件

1. 限られた工期内で完了出来る施工性
2. 立体駐車場という風圧を受けやすい環境の為、植栽が剥がれない様な耐候性
3. コスト



導入後の先方様からのフィードバック

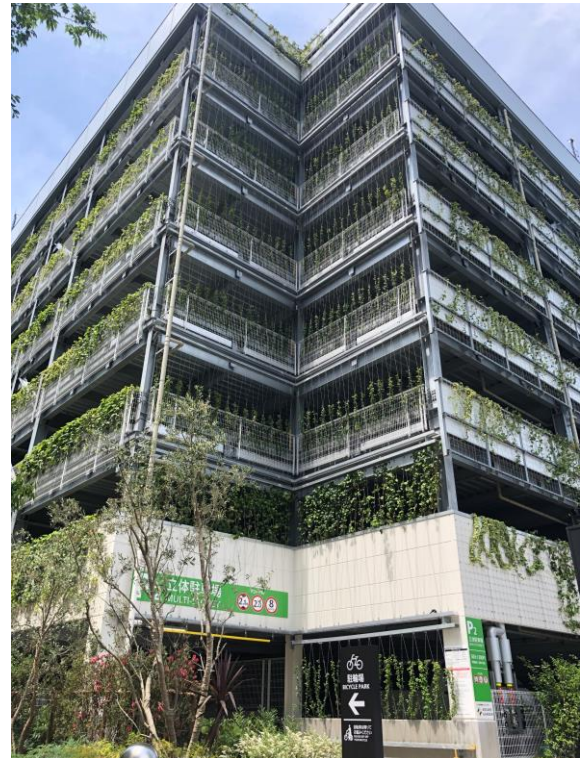
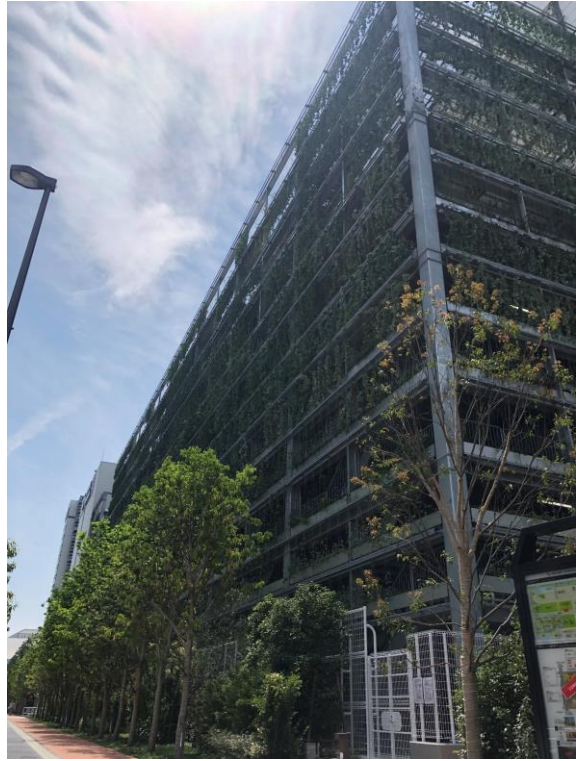
- アンクル穴にバネフック (バネグリップ)を引っ掛け、テンションをかけるだけなので、工期短縮に繋がった
- スパイラル部に植栽が絡むので、風圧による剥がれの心配が少ないのではないか
- スパイラルワイヤーセットは割高なイメージがあったが、想定しているよりも随分安価だった



被膜φ6 スパイラルワイヤーセット



アンクル穴にバネフックを引っ掛け、簡単に取付が出来ます



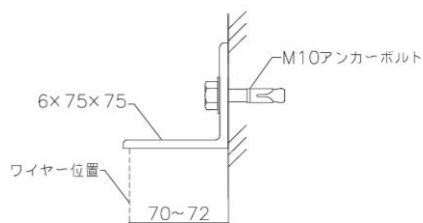
スパイラルワイヤーセットをクロス状に張る事で景観性が良く、風圧による植栽の剥がれ防止にも繋がっています



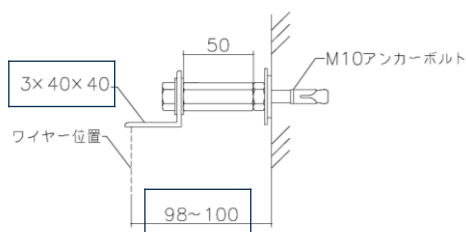
③ 躯体にLアングル直付けではなく、Lアングル持ち出しをお勧めする理由

納まり支持材：Lアングル仕様の壁面緑化において、ほとんどの場合、大きなLアングルを躯体に直付けする納まりがほとんどです。
 弊社の場合、小さなLアングルを持ち出し高ナットを使用して躯体に取り付ける納まりを推奨しております。

アングル75×75×6を躯体直付け



アングル40×40×3を持ち出し高ナットを使用して躯体取り付け



持ち出し高ナットを使用するメリットは、

- 大きなアングル直付けと比較して、30%程度材料コストを削減出来る
- 大きなアングル直付けと比較して、景観美を保つ事が出来る
- 小さなアングル+持ち出しなので、躯体への負荷が少ない
- 躯体からワイヤー位置までの距離があるので、空気の通り道が出来、植栽にとって良いコンディションを保ちやすい

基本的には、Lアングル、持ち出し支柱、M10アンカーボルトは建築工事となりますが、Lアングル、持ち出し支柱、スパイラルワイヤーセットをオールインワンとした構成の御見積提案も可能です。※

ご不明な点等がございましたら、弊社までお問い合わせ下さい。

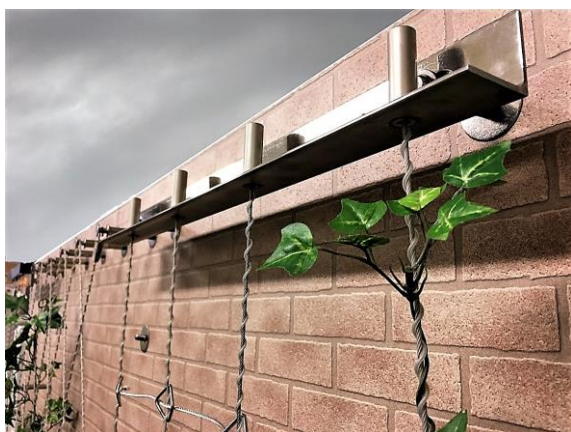
※ Lアングル配送可能地域に限ります

④ 納まり資材をLアングルではなく、【アルミ製緑化レール】をお勧めする理由



ワイヤー種類	被膜φ6 スパイラルワイヤーセット	ワイヤー張りパターン	ストライプ仕様 (縦のみ)	寸法例	W2,000mm × H3,000mm ※ワイヤーピッチ@200mm
Lアングル	アルミ製緑化レール	アイボルト付き支柱	ボルト支柱		
¥172,000	¥86,000	¥112,000	¥129,000		

- ※ 概算設計価格となります
- ※ M10アンカーボルト及び取付工事費用は含まれておりません
- ※ 植栽費用も含まれておりません



従来仕様 Lアングルの場合

- 自重がある。重い。
- 職人が左右に二手に分かれる
- 事前にワイヤー穴あけ必須、途中変更が出来ない

アルミ製緑化レールの場合

- Lアングルに比べ、自重約1/3。
- 2mレールの取付は、職人1人でも可能
- 事前にレールへの穴あけ不要
- 部材コストが安価
- 工期短縮に繋がる



アルミ製緑化レール：施工手順



① 設置箇所にL型ブラケットをアンカーボルトで設置する(建築工事)



② 緑化レールの端部から四角ナットを挿入し、L型ブラケットのスリット部にボルトを差し込み固定する



③ 長さ2m以上の場合、ジョイントプレートを使用し、緑化レール同士をボルトで固定する

④ 緑化レール上下同様に設置する



⑤ ワイヤーを緑化レール上下に設置する



⑥ 緑化レール下のアイランナーにワイヤーグリップ部分を取付ける



7

⑦ 不必要なスパイラル部分を剥がし、ワイヤーをワイヤーグリップに差し込む

⑧ ワイヤーグリップを抑えながら、ワイヤーを引っ張り、テンションをかける



8



9

⑨ 余分なスパイラル部分をカットする

⑩ 上下のワイヤー位置を調整する



10



11

⑪ 余分なワイヤーは緑化レール内のスリット部に入れる

⑫ レール、ワイヤーの設置完了



12



部材構成パターン

パターン①：被膜φ6 スパイラルワイヤーセット

➤ 図面等で必要数量、長さ等を把握している 例：L=5,000 x 12組, L=3,000 x 8組



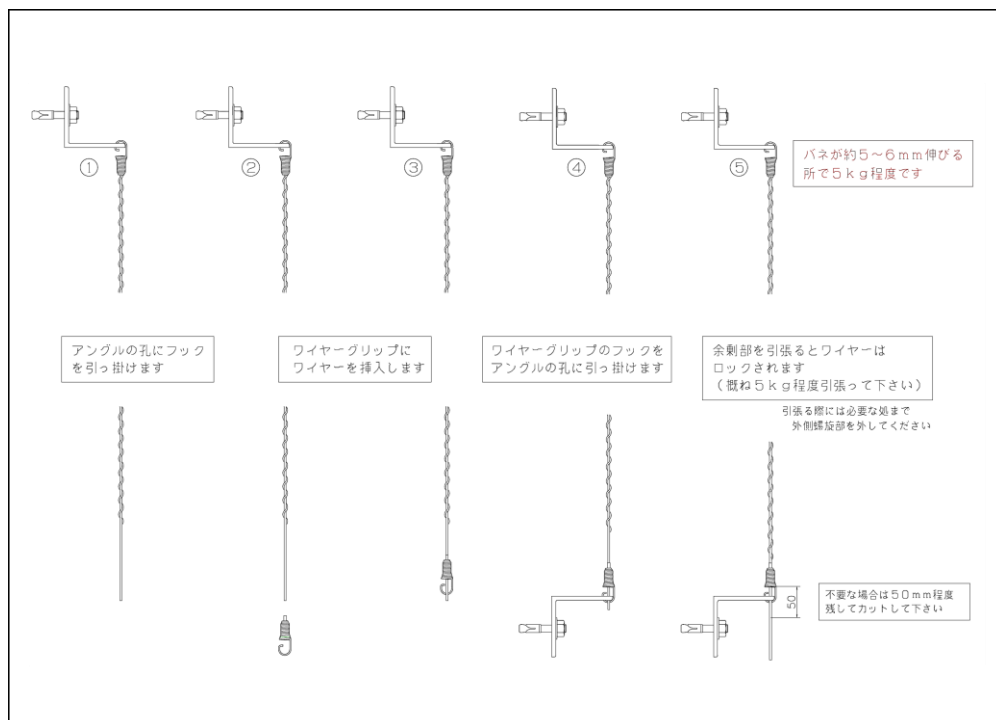
メリット

- 部材の紛失がほとんどない（ワイヤーとバネグリップが一体になっているため）
- 施工工数・時間の削減
 - ✓ ワイヤーの切断が不要
 - ✓ 誰が取り付けてもワイヤーのテンションにばらつきがない
 - ✓ 世界一簡単なワイヤーセットの取り付け
- 作業効率の向上

デメリット

- 必要な部材数量が詳細に記載されていない場合、部材が不足する可能性がある

施工手順例：被膜φ6 スパイラルワイヤーセット



パターン②：スパイラルワイヤーロール＋グリップ内蔵バネフック

➤ 必要な部材のおおよその数量がわかっている場合 例：全体でワイヤー長：約1,000m



メリット

- ❑ 現場に適した組み合わせで設置されるため、材料が不足する可能性が少ない
- ❑ 誰が取り付けてもワイヤーのテンションにばらつきがない
- ❑ 世界一簡単なワイヤー＋バネグリップの取り付け

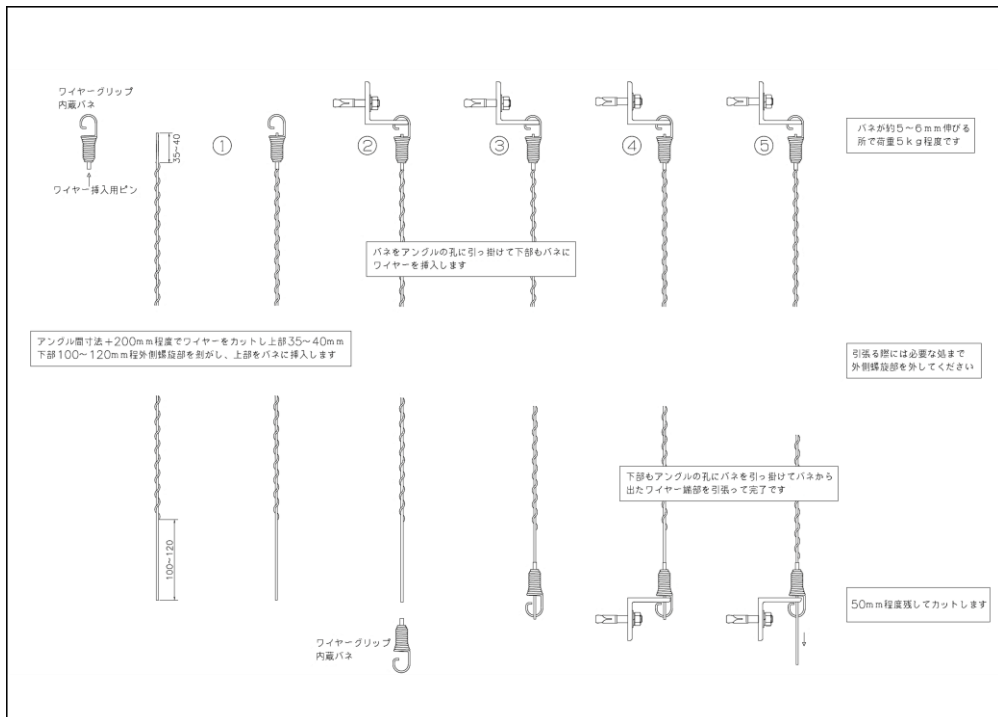
デメリット

- ❑ 取り付け時に多くのワイヤーカットを必要とするため、効率的な作業が難しい

* スパイラルワイヤーロールとグリップ内蔵バネフックはセット販売で、グリップ内蔵バネフック単体での販売は致しません。

グリップ内蔵バネフックを当社製ワイヤーや壁面緑化以外の用途に使用された場合、万が一トラブルが発生しても当社では責任を負いかねます。

施工手順例：被膜φ6 スパイラルワイヤーロール＋グリップ内蔵バネグリップ





製品仕様_パターン① (スパイラルワイヤーセット)



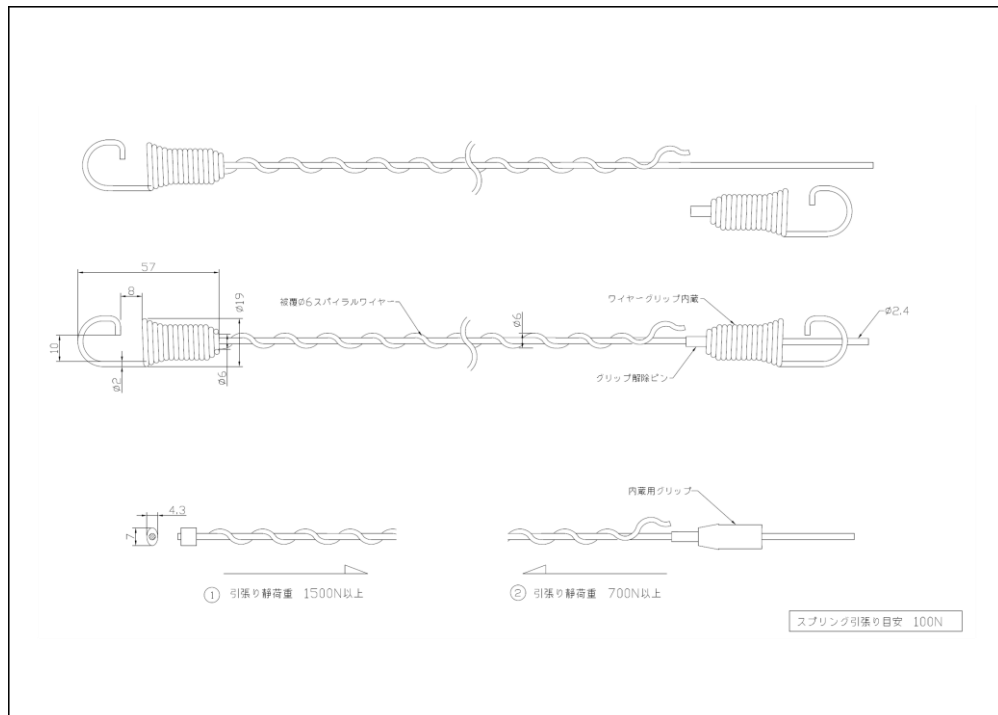
被膜φ6 スパイラルワイヤーセット

ワイヤー長	通常L=1,000 ~ L=8,000以下程度
材質	ワイヤー : SUS 304 (7×7、12ナイロン樹脂被膜)、 金具部 : SUS、 グリップ : 真鍮
重量	両端金具 : 35g/組、 ワイヤー : 25g/m
備考	呼び径φ6 (芯線φ2.4)、片パネ片グリップ (ワイヤー調整器)付き

* 納入寸法 : 高さ寸法+200mm. 例 : H2,400mmの場合、スパイラルワイヤーセット L=2,600 (納入寸法)

* H5,000以上に関して (アルミ製緑化レールはH4,000以上)、安全の為、ワイヤー振れ止めとして中間部にLアングル等の設置を推奨

詳細図 : 被膜φ6 スパイラルワイヤーセット



製品仕様_パターン② (スパイラルワイヤーロール+ グリップ内蔵パネグリップ)



	スパイラルワイヤーロール	グリップ内蔵パネフック
ワイヤー長	100mロール	-
材質	SUS 304 (7×7、12ナイロン樹脂被膜)	金具部：SUS、 グリップ：真鍮
重量	25g/m	35g/組
備考	呼び径φ6 (芯線φ2.4)	片パネ片グリップ (ワイヤー調整器)付き

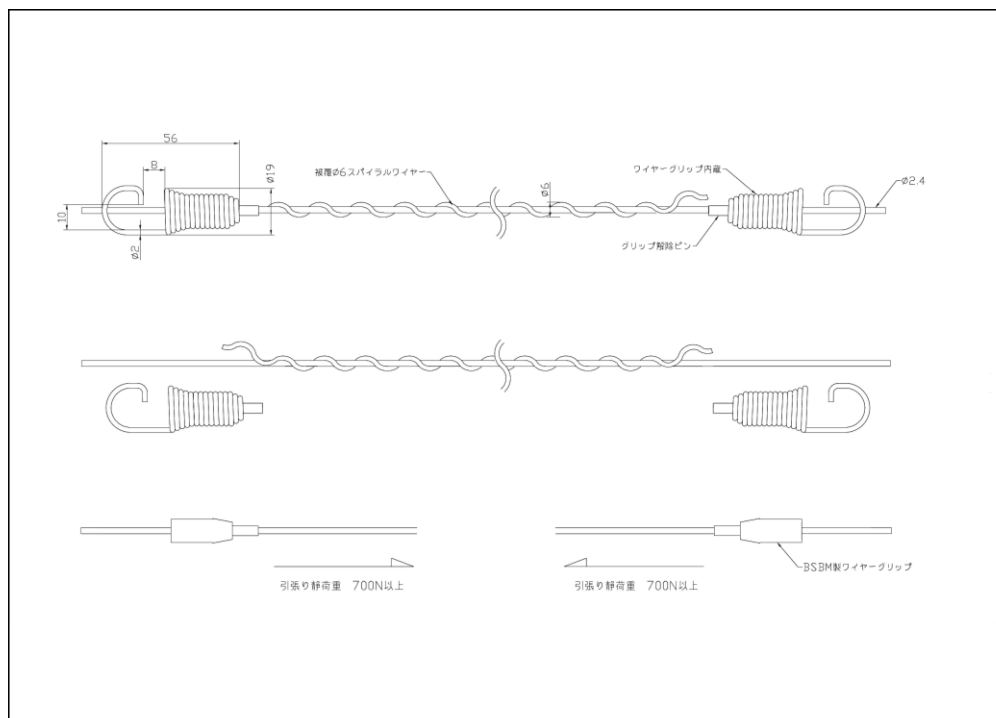
* スパイラルワイヤーロール(100m)に対して、グリップ内蔵パネフック50個 (最低ロット)としてセット販売となります

* グリップ内蔵パネフックは弊社スパイラルワイヤー用のグリップとなります。他社ワイヤーに使用した場合、ワイヤーテンションがかからなかったり、グリップが効かない可能性があります。他社ワイヤーを使用して不具合が生じた場合、当社は責任を負いかねますので、予めご了承下さい

* スパイラルワイヤーロープ：L=6,000～8,000までは安全の為、ワイヤー振れ止めとして中間部にLアングル等の設置を推奨致します。

L=8,000以上は支持材を介して、ワイヤーセット連結を推奨致します、

詳細図：被膜φ6 スパイラルワイヤーロール+ グリップ内蔵パネグリップ





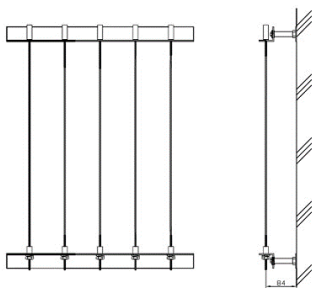
納まり・張りパターン_パターン①、②共通

Lアンゲル

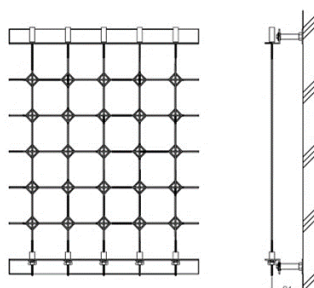
P. 18~



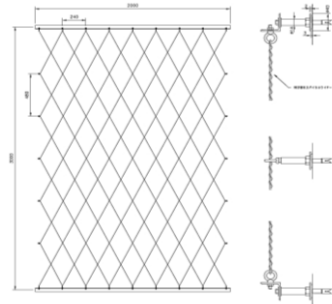
ストライプ仕様



チェッククロス仕様

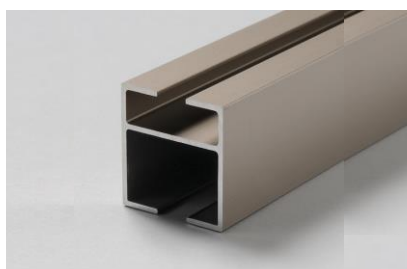


ダイヤクロス仕様

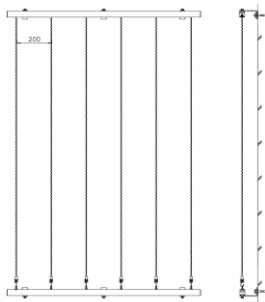


アルミ製緑化レール

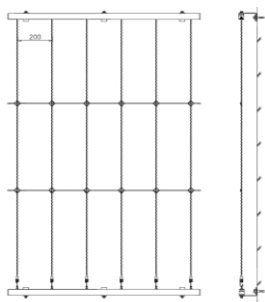
P. 24~



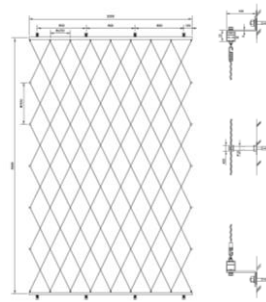
ストライプ仕様



チェッククロス仕様



ダイヤクロス仕様



※ 納まり、コスト、張りパターン、ワイヤー長等によって、端部金具の構成は変わります。詳細は、お問い合わせ下さい

アイボルト付き支柱

P. 30 ~



ストライプ仕様	チェッククロス仕様	ダイヤクロス仕様

ボルト支柱

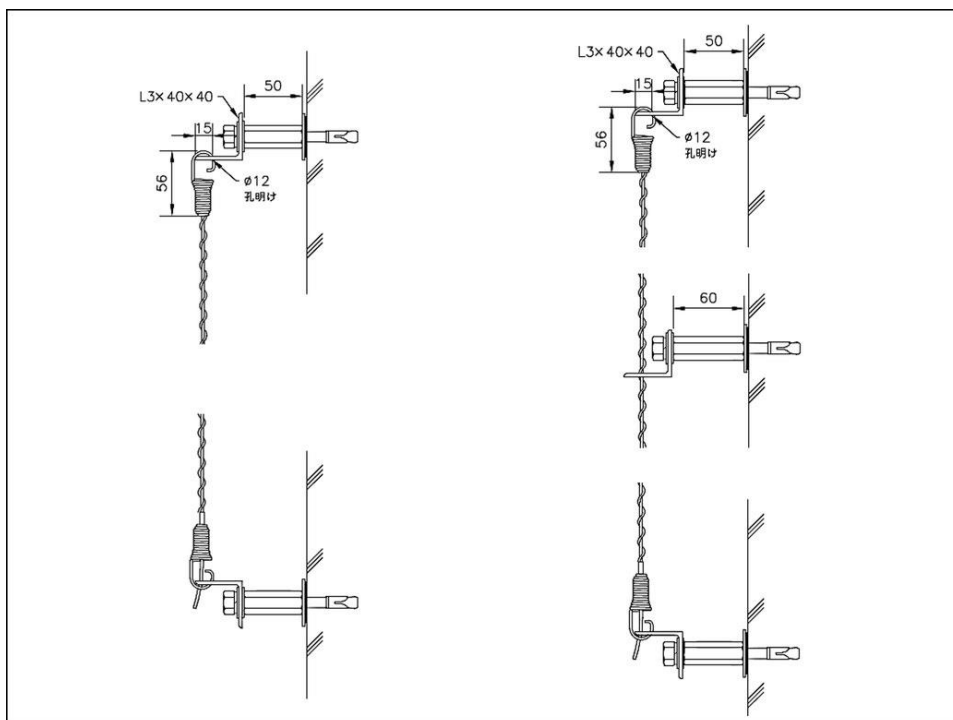
P. 36 ~



ストライプ仕様	チェッククロス仕様	ダイヤクロス仕様



納まりと設計価格の目安【Lアングル】



左図：高さ約5,000まで

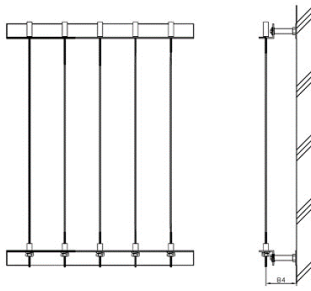
右図：高さ約5,000 ～ 約8,000まで

パターン①	<ul style="list-style-type: none"> 被膜φ6スパイラルワイヤーセット (L=～5,000) ※ 振れ止めなしで取り付け可能 	<ul style="list-style-type: none"> 被膜φ6スパイラルワイヤーセット (L=5,000～8,000) 中間振れ止め用 Lアングル (設置推奨)
パターン②	<ul style="list-style-type: none"> 被膜φ6スパイラルワイヤーロール (L=～5,000にカット) グリップ内蔵パネフック×2個 ※ 振れ止めなしで取付可能 	<ul style="list-style-type: none"> 被膜φ6スパイラルワイヤーロール (L=～8,000にカット) グリップ内蔵パネフック×2個 中間振れ止め用 Lアングル (推奨)

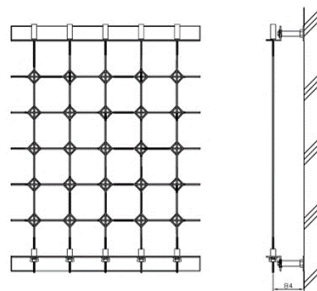
Lアングル



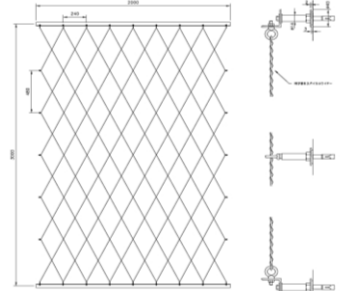
ストライプ (縦のみ)



チェッククロス (縦×横)



ダイヤクロス (斜め)



A: ~H5,000		B: H5,000~H8,000		E: ~H5,000	F: ~H5,000	G: ~H5,000
-		振れ止め: Lアングル		M10アンカーボルトを打てない開口部に設置	M10アンカーボルトが打てる壁面に設置	H5,000以上の設置可能
p.20		p.20				
C: H5,000~H8,000		D: H8,000~		p.22	p.22	p.23
振れ止め: 支柱+ワイヤーセット		ワイヤーセット連結 *1				
p.21		p.21				

*1 振れ止め構成はLアングルでも、アイボルト付き支柱 + スパイラルワイヤーセットでも可能

* 振れ止めは、H約5,000以上のロングスパン時に推奨となります



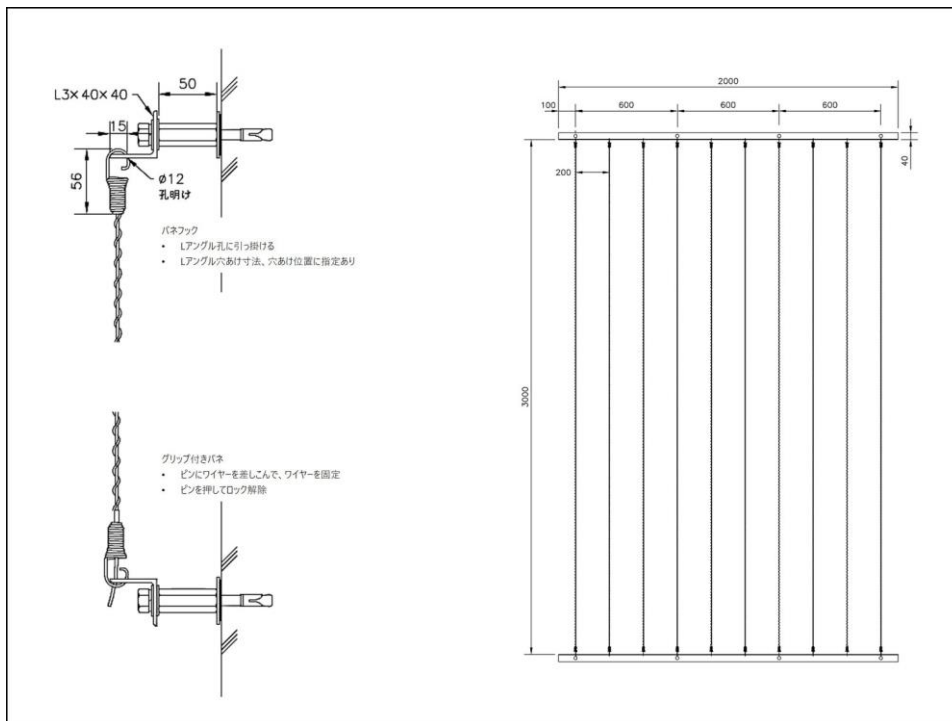
ストライプ A : H5,000まで

※ 納まり図はスパイラルワイヤーセットになります

例：W2,000 × H3,000 ※ワイヤーピッチ@200

概算設計価格

パターン①	<ul style="list-style-type: none"> スパイラルワイヤーセット L=3,200×10本他 	¥172,000
パターン②	<ul style="list-style-type: none"> スパイラルワイヤーロール×1組 グリップ内蔵パネフック×20個他 	¥253,000



- ・ アンカーボルト及び取付工事費用、植栽費用、メンテナンス費用は含まれておりません
- ・ Lアンクルを固定する支柱ピッチは@600を基準とします
- ・ ワイヤーピッチは@200～300を基準とします。植栽の種類などに合わせて、ピッチをご検討下さい。
- ・ アンクル穴あけ寸法 φ12～14 (上下共通)
- ・ アンクル穴あけ寸法指定あり

ストライプ B : H5,000 ～ 8,000まで

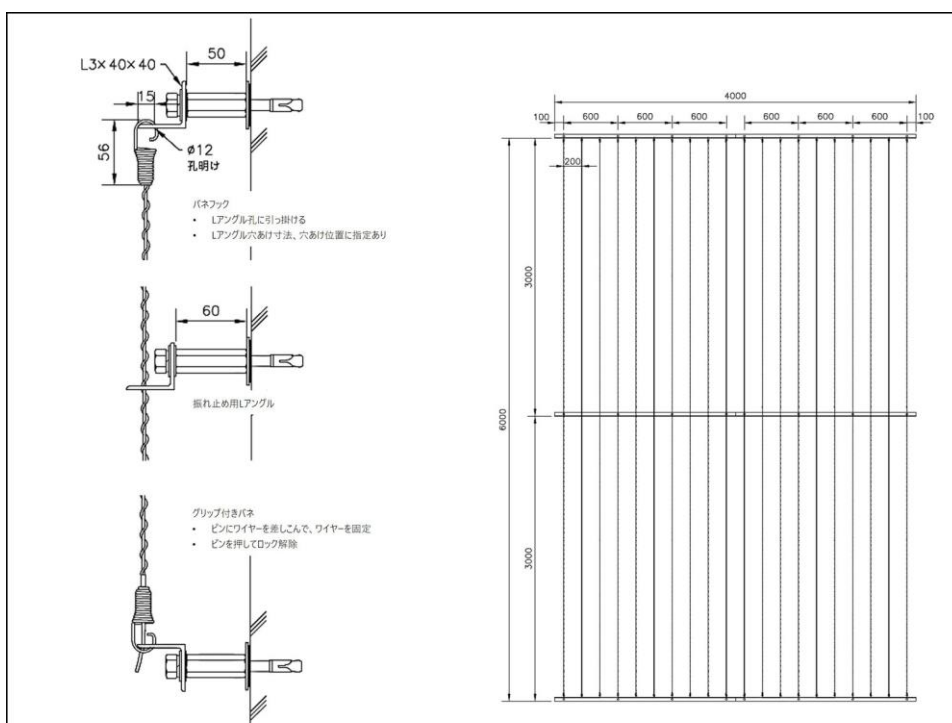
※ 中間振れ止め：Lアンクル

※ 納まり図はスパイラルワイヤーセットになります

例：W4,000 × H6,000 ※ワイヤーピッチ@200

概算設計価格

パターン①	<ul style="list-style-type: none"> スパイラルワイヤーセット L=6,200×20本他 	¥512,000
パターン②	<ul style="list-style-type: none"> スパイラルワイヤーロール×2組 グリップ内蔵パネフック×40個他 	¥628,000



- ・ アンカーボルト及び取付工事費用、植栽費用、メンテナンス費用は含まれておりません
- ・ Lアンクルを固定する支柱ピッチは@600を基準とします
- ・ ワイヤーピッチは@200～300を基準とします。植栽の種類などに合わせて、ピッチをご検討下さい。
- ・ アンクル穴あけ寸法 φ12～14 (上下共通)
- ・ アンクル穴あけ寸法指定あり

ストライプ C : H5,000 ~ 8,000まで

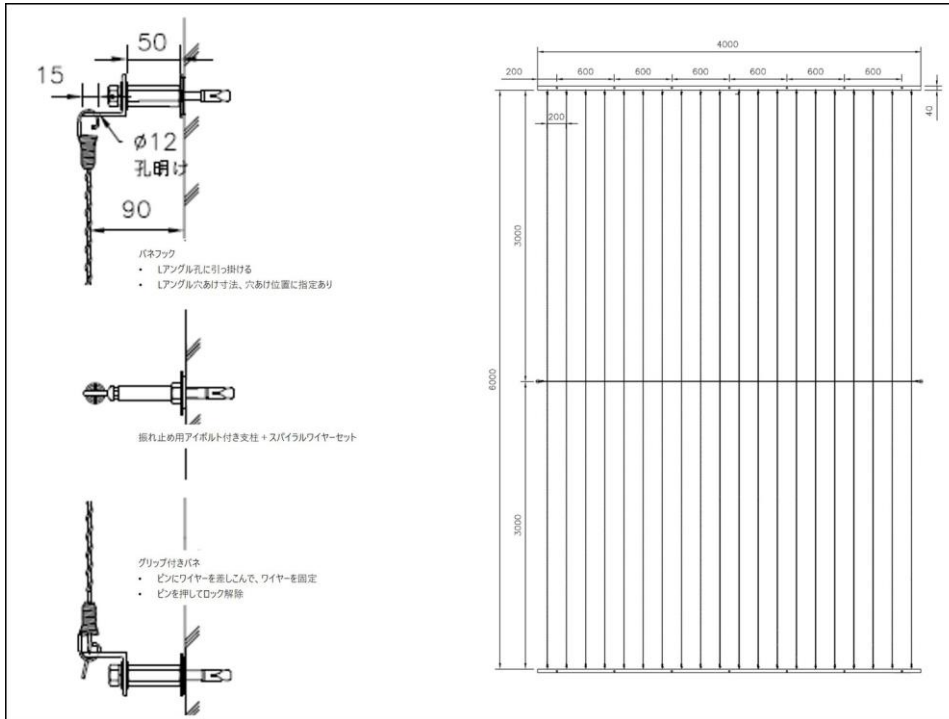
※ 中間振れ止め：アイボルト付き支柱 + スパイラルワイヤーセット

※ 納まり図はスパイラルワイヤーセットになります

例：W4,000 × H6,000 ※ワイヤーピッチ@200

概算設計価格

パターン①	・ スパイラルワイヤーセット L=6,200×20本他	¥401,000
パターン②	・ スパイラルワイヤーロール×2組 ・ グリップ内蔵バネフック×40個他	¥514,000



- ・ アンカーボルト及び取付工事費用、植栽費用、メンテナンス費用は含まれておりません
- ・ Lアングルを固定する支柱ピッチは@600を基準とします
- ・ ワイヤープッチは@200～300を基準とします。植栽の種類などに合わせて、ピッチをご検討下さい。
- ・ アングル穴あけ寸法 φ12～14 (上下共通)
- ・ アングル穴あけ寸法指定あり
- ・ 横段：ボルト支柱も可能

ストライプ D : H8,000以上

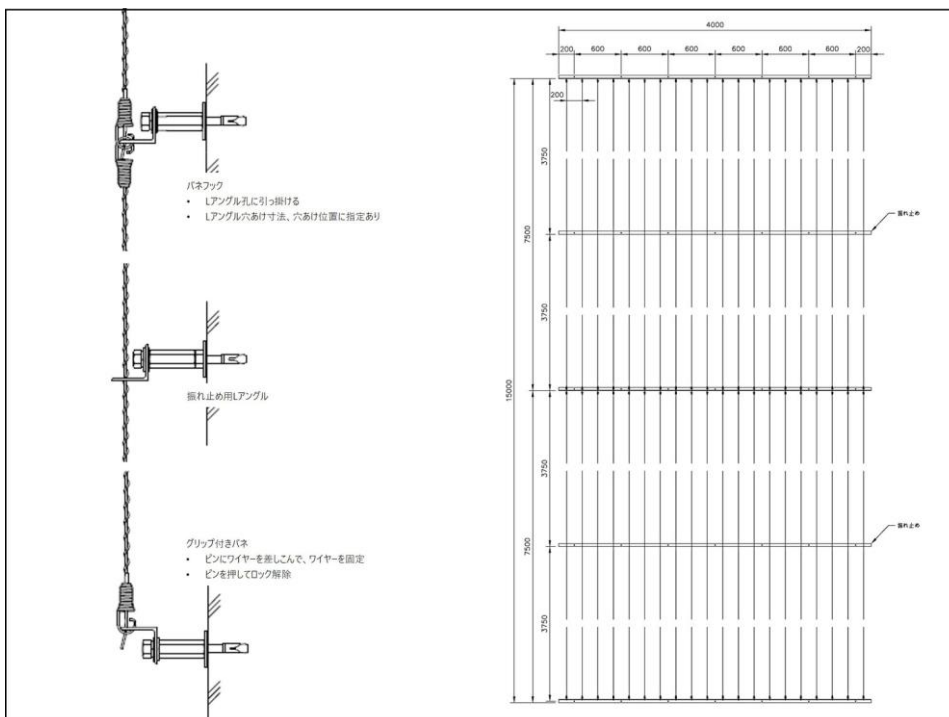
※ 中間振れ止め：Lアングル

※ 納まり図はスパイラルワイヤーセットになります

例：W4,000 × H15,000 ※ワイヤーピッチ@200

概算設計価格

パターン①	・ スパイラルワイヤーセット L=7,700×40本他	¥937,000
パターン②	・ スパイラルワイヤーロール×4組 ・ グリップ内蔵バネフック×80個他	¥1,132,000



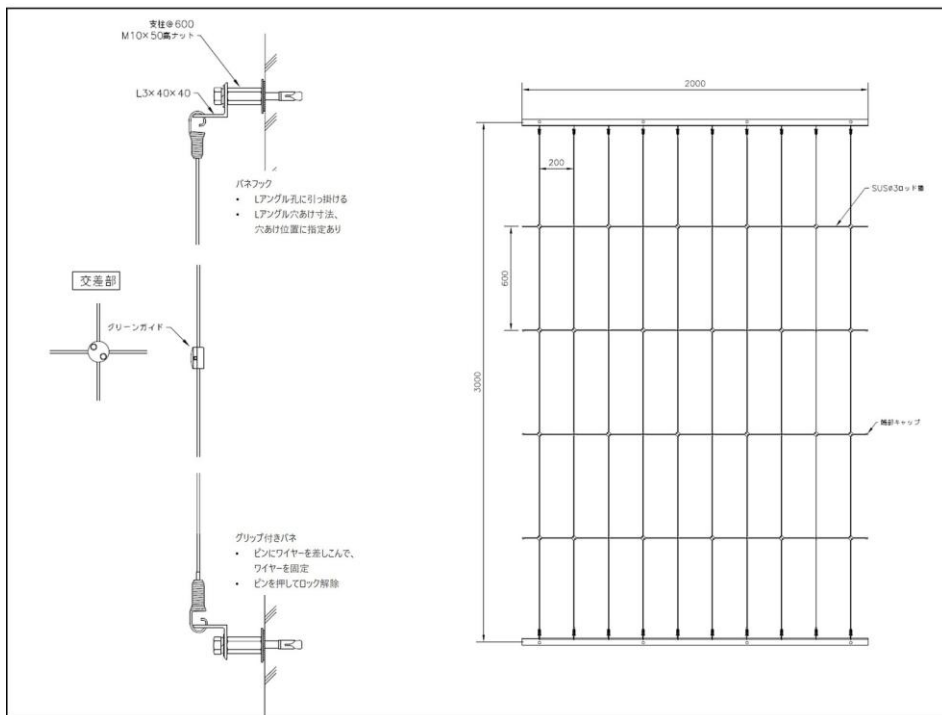
- ・ アンカーボルト及び取付工事費用、植栽費用、メンテナンス費用は含まれておりません
- ・ Lアングルを固定する支柱ピッチは@600を基準とします
- ・ ワイヤープッチは@200～300を基準とします。植栽の種類などに合わせて、ピッチをご検討下さい。
- ・ アングル穴あけ寸法 φ12～14 (上下共通)
- ・ アングル穴あけ寸法指定あり



チェッククロス E : H5,000まで (開口部)

- ※ M10アンカーボルトが打てない開口部仕様
- ※ 納まり図はφ3ステンレスワイヤーセットになります

例 : W2,000 × H3,000 ※ワイヤーピッチ@200×600		概算設計価格
パターン①	φ3ステンレスワイヤーセット L=3,200×10本他	¥201,000
パターン②	-	-

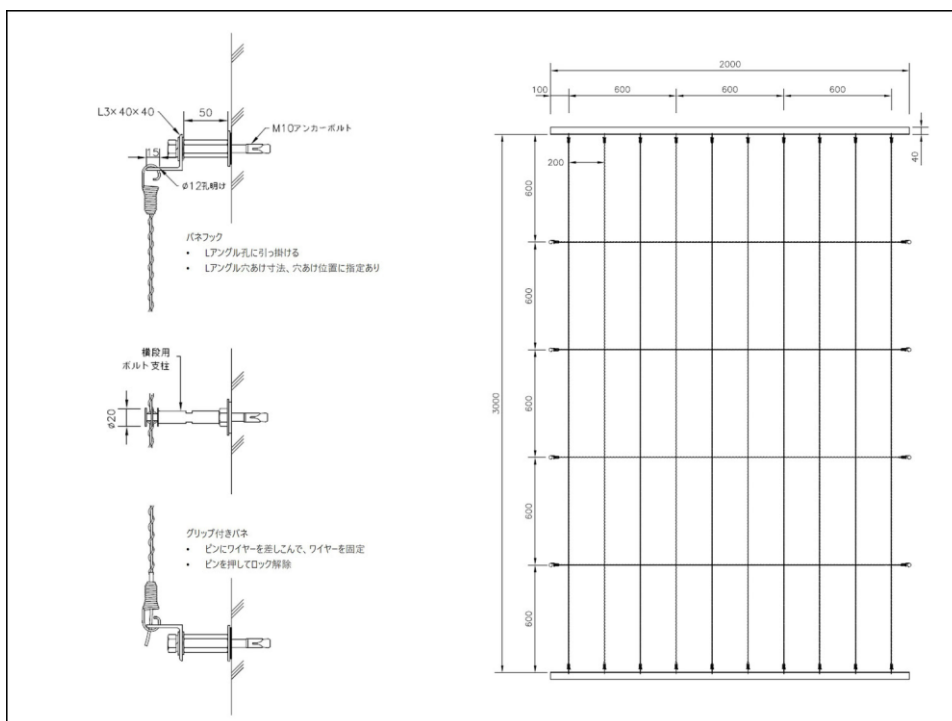


- アンカーボルト及び取付工事費用、植栽費用、メンテナンス費用は含まれておりません
- Lアングルを固定する支柱ピッチは@600を基準とします
- 縦と横を構成するワイヤーピッチは自由に計画出来ます
- 通常は、縦@200～300×横@400～600を基準とします。植栽の種類などに合わせて、ピッチをご検討下さい。
- 連結金具 : グリーンガイドはワイヤーピッチ@200までは、縦ワイヤー一本飛ばしで設置、ワイヤーピッチ@200以上は、縦ワイヤー一本に付き、1本設置
- アングル穴あけ寸法 φ12～14 (上下共通)
- アングル穴あけ寸法指定あり

チェッククロス F : H5,000まで

- ※ H5,000以上も可能
- ※ 納まり図はスパイラルワイヤーセットになります

例 : W2,000 × H3,000 ※ワイヤーピッチ@200×600		概算設計価格
パターン①	スパイラルワイヤーセット L=3,200×10本他	¥217,000
パターン②	スパイラルワイヤーロール×1組 グリップ内蔵パネフック×28個他	¥294,000



- アンカーボルト及び取付工事費用、植栽費用、メンテナンス費用は含まれておりません
- Lアングルを固定する支柱ピッチは@600を基準とします
- 縦と横を構成するワイヤーピッチは自由に計画出来ます
- 通常は、縦@200～300×横@400～600を基準とします。植栽の種類などに合わせて、ピッチをご検討下さい。
- 連結金具 : グリーンガイドはワイヤーピッチ@200までは、縦ワイヤー一本飛ばしで設置、ワイヤーピッチ@200以上は、縦ワイヤー一本に付き、1本設置
- アングル穴あけ寸法 φ12～14 (上下共通)
- アングル穴あけ寸法指定あり

ダイヤクロス G : H5,000まで

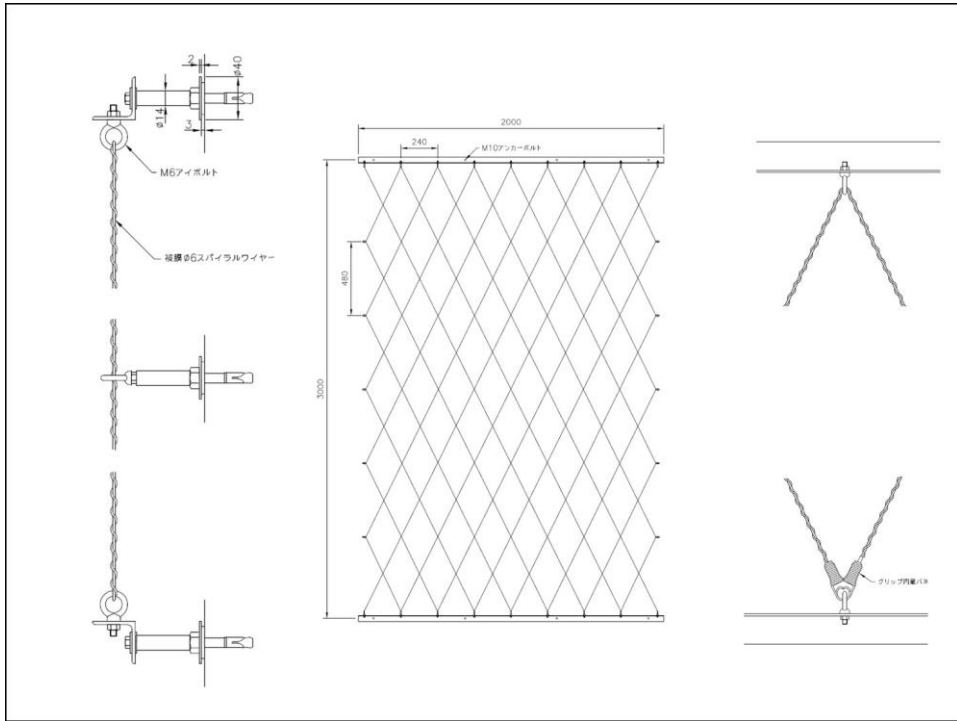
※ H5,000以上も可能

※ 納まり図はスパイラルワイヤーセットになります

例：W2,000 × H3,000 ※ワイヤーピッチ@200×240×480

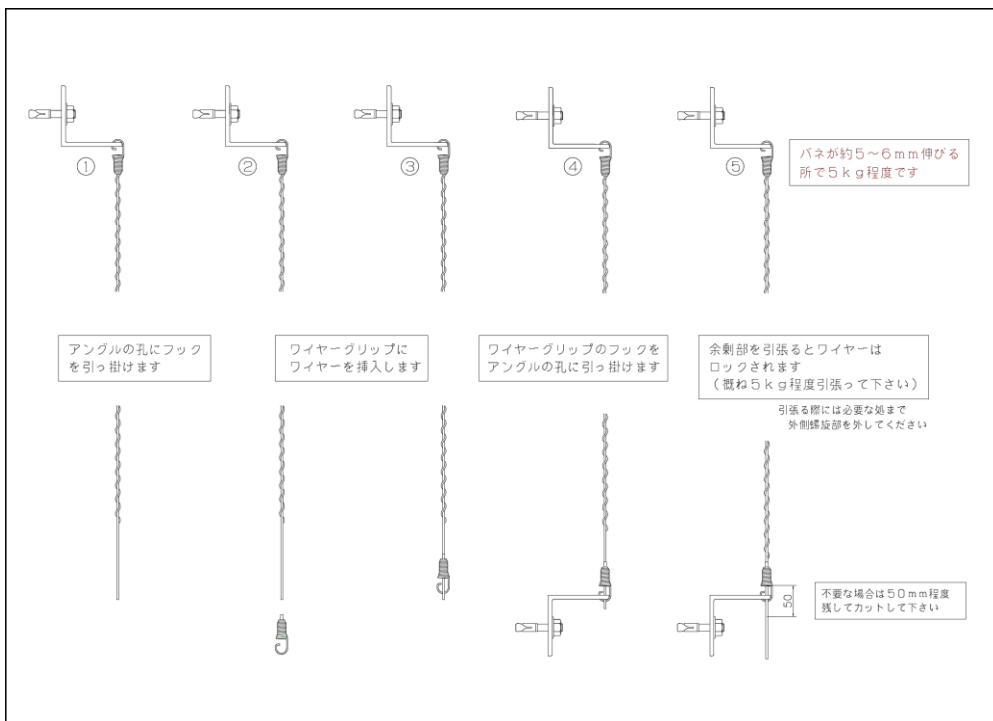
概算設計価格

パターン①	スパイラルワイヤーセット L=7,200×7本他	¥228,000
パターン②	-	-



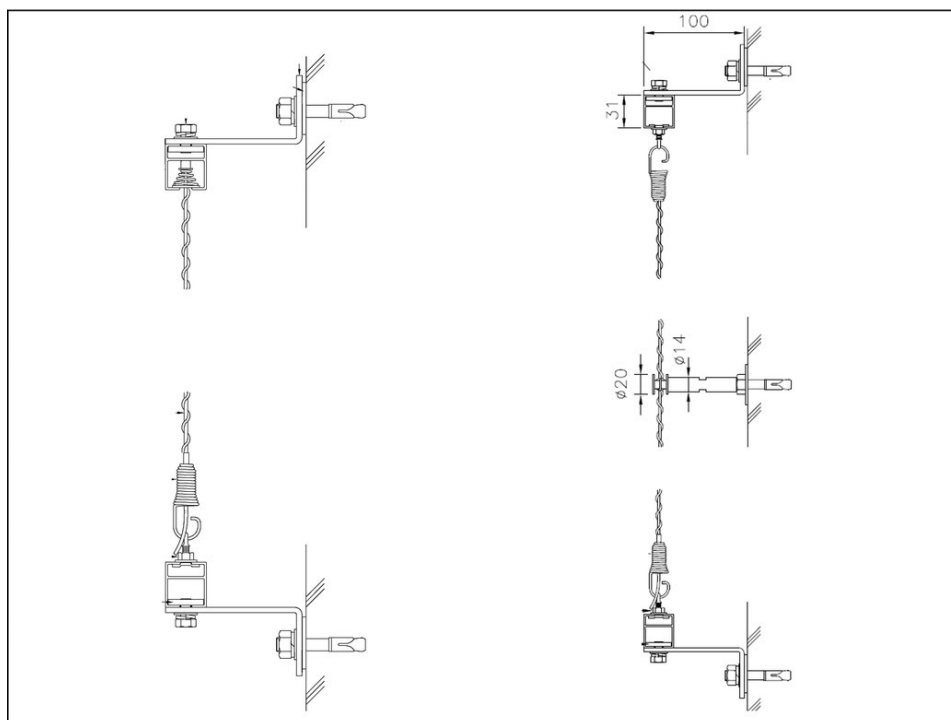
- アンカーボルト及び取付工事費用、植栽費用、メンテナンス費用は含まれておりません
- Lアングルを固定する支柱ピッチは@600を基準とします
- 縦と横を構成するワイヤーピッチは自由に計画出来ます
- 種段：ポルト支柱も可

設置手順：Lアングル × 被膜φ6 スパイラルワイヤーセット





納まりと設計価格の目安【アルミ製緑化レール】



左図：高さ 約4,000まで

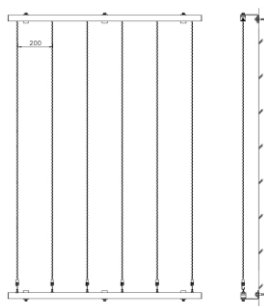
右図：高さ 約4,000 ～ 約8,000まで

<p>パターン①</p>	<ul style="list-style-type: none"> 被膜φ6スパイラルワイヤーセット (L=～4,000) ※ 振れ止めなしで取り付け可能 	<ul style="list-style-type: none"> 被膜φ6スパイラルワイヤーセット (L=4,000～8,000) 中間振れ止め用 支柱 + α (設置推奨)
<p>パターン②</p>	<ul style="list-style-type: none"> 被膜φ6スパイラルワイヤーロール (L=～4,000にカット) グリップ内蔵パネフック×2個 ※ 振れ止めなしで取付可能 	<ul style="list-style-type: none"> 被膜φ6スパイラルワイヤーロール (L=～8,000にカット) グリップ内蔵パネフック×2個 中間振れ止め用 支柱 + α (設置推奨)

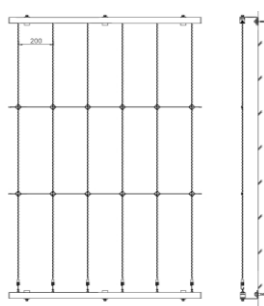
アルミ製緑化レール



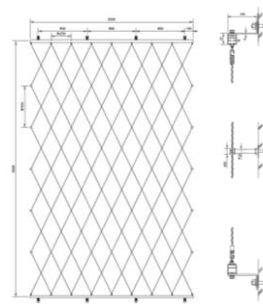
ストライプ (縦のみ)



チェッククロス (縦×横)



ダイヤクロス (斜め)



A: ~H4,000		B: ~H4,000		E: ~H4,000	F: ~H4,000	G: ~H4,000
-		レール天井付け		M10アンカーボルトを 打てない開口部に 設置	M10アンカーボルトが 打てる壁面に設置	H4,000以上の設置可能
p.26		p.26				
C: H4,000~H8,000		D: H8,000~		p.28	p.28	p.29
振れ止め： 支柱 + ワイヤースセット		ワイヤースセット連結				
p.27		p.27				

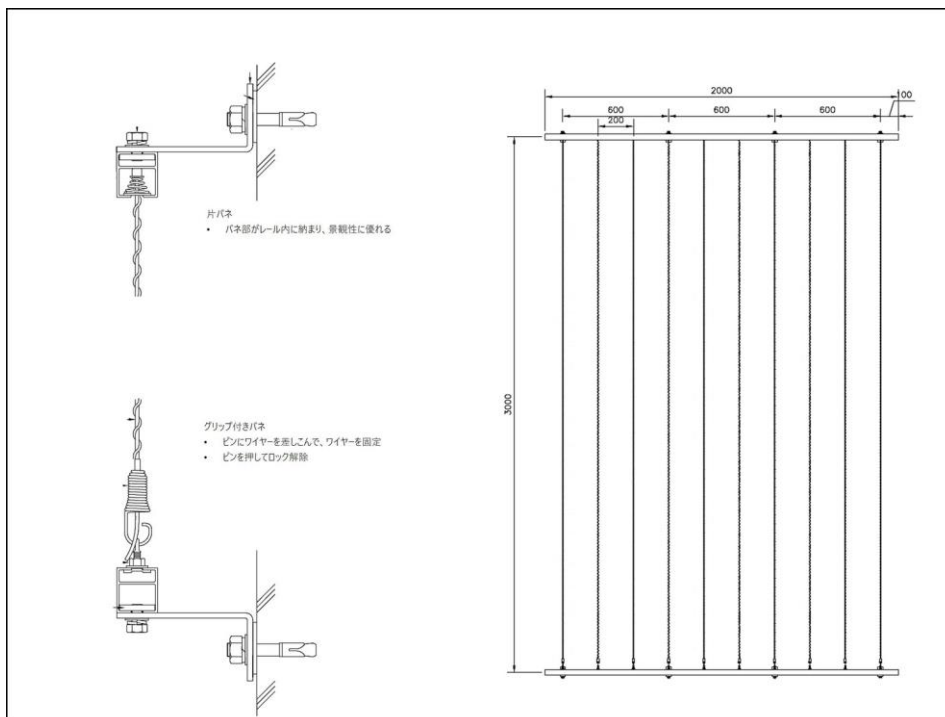
* 振れ止めは、H約4,000以上のロングスパン時に推奨となります



ストライプ A : H4,000まで

※ 納まり図はスパイラルワイヤーセットになります

例 : W2,000 × H3,000 ※ワイヤーピッチ@200		概算設計価格
パターン①	<ul style="list-style-type: none"> スパイラルワイヤーセット L=3,200×10本他 	¥86,000
パターン②	<ul style="list-style-type: none"> スパイラルワイヤーロール×1組 グリップ内蔵バネフック×20個他 	¥170,000

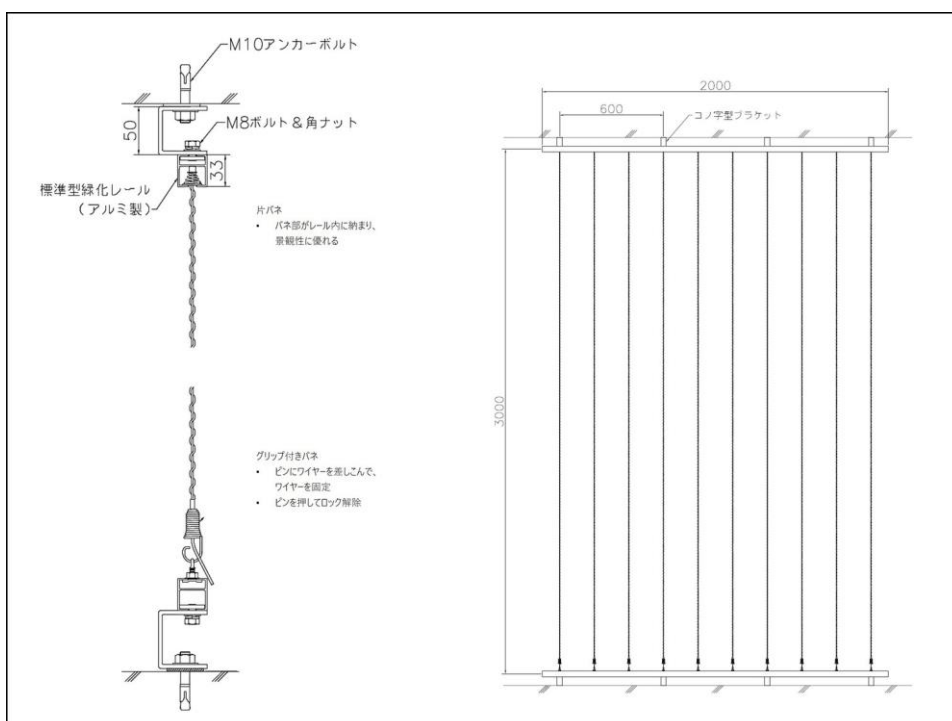


- アンカーボルト及び取付工事費用、植栽費用、メンテナンス費用は含まれておりません
- L型ブラケットの取付ピッチは@600を基準とします
- 縦方向のみで構成するワイヤーピッチは自由に設計出来ます
- ワイヤーピッチは@200~300を基準とします。植栽の種類などに合わせて、ピッチをご検討下さい。

ストライプ B : H4,000まで (天井付け)

※ 納まり図はスパイラルワイヤーセットになります

例 : W2,000 × H3,000 ※ワイヤーピッチ@200		概算設計価格
パターン①	<ul style="list-style-type: none"> スパイラルワイヤーセット L=3,200×10本他 	¥83,000
パターン②	<ul style="list-style-type: none"> スパイラルワイヤーロール×1組 グリップ内蔵バネフック×20個他 	¥167,000



- アンカーボルト及び取付工事費用、植栽費用、メンテナンス費用は含まれておりません
- L型ブラケットの取付ピッチは@600を基準とします
- 縦方向のみで構成するワイヤーピッチは自由に設計出来ます
- ワイヤーピッチは@200~300を基準とします。植栽の種類などに合わせて、ピッチをご検討下さい。

ストライプ C : H4,000 ~ 8,000まで

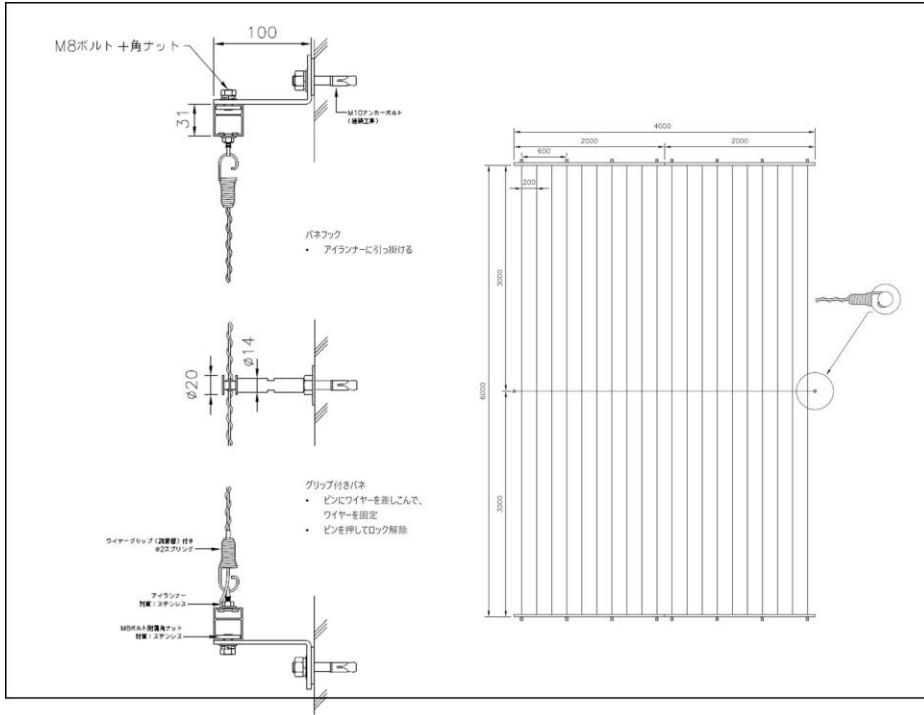
※ 中間振れ止め：ボルト支柱 + スパイラルワイヤーセット

※ 納まり図はスパイラルワイヤーセットになります

例：W4,000 × H6,000 ※ワイヤーピッチ@200

概算設計価格

パターン①	<ul style="list-style-type: none"> スパイラルワイヤーセット L=6,200×20本他 	¥242,000
パターン②	<ul style="list-style-type: none"> スパイラルワイヤーロール×2組 グリップ内蔵パネフック×40個他 	¥355,000



- アンカーボルト及び取付工事費用、植栽費用、メンテナンス費用は含まれておりません
- L型ブラケットの取付ピッチは@600を基準とします
- ワイヤーピッチは@200～300を基準とします。植栽の種類などに合わせて、ピッチをご検討下さい。
- 横段：アイボルト付き支柱も可能

ストライプ D : H8,000以上

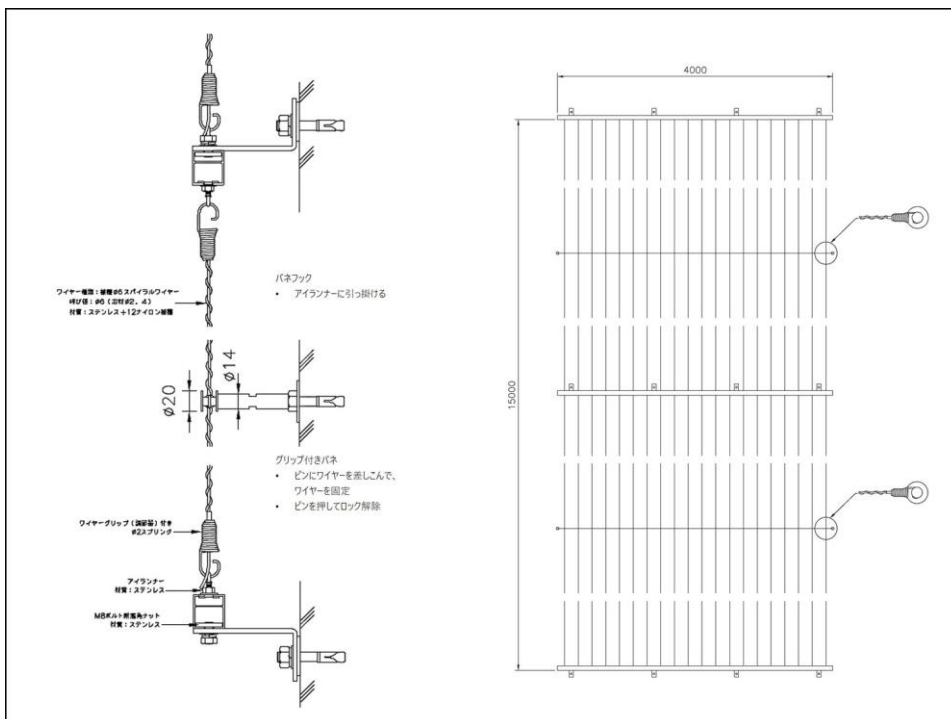
※ 中間振れ止め：ボルト支柱 + スパイラルワイヤーセット

※ 納まり図はスパイラルワイヤーセットになります

例：W4,000 × H15,000 ※ワイヤーピッチ@200

概算設計価格

パターン①	<ul style="list-style-type: none"> スパイラルワイヤーセット L=7,700×40本他 	¥487,000
パターン②	<ul style="list-style-type: none"> スパイラルワイヤーロール×4組 グリップ内蔵パネフック×84個他 	¥677,000



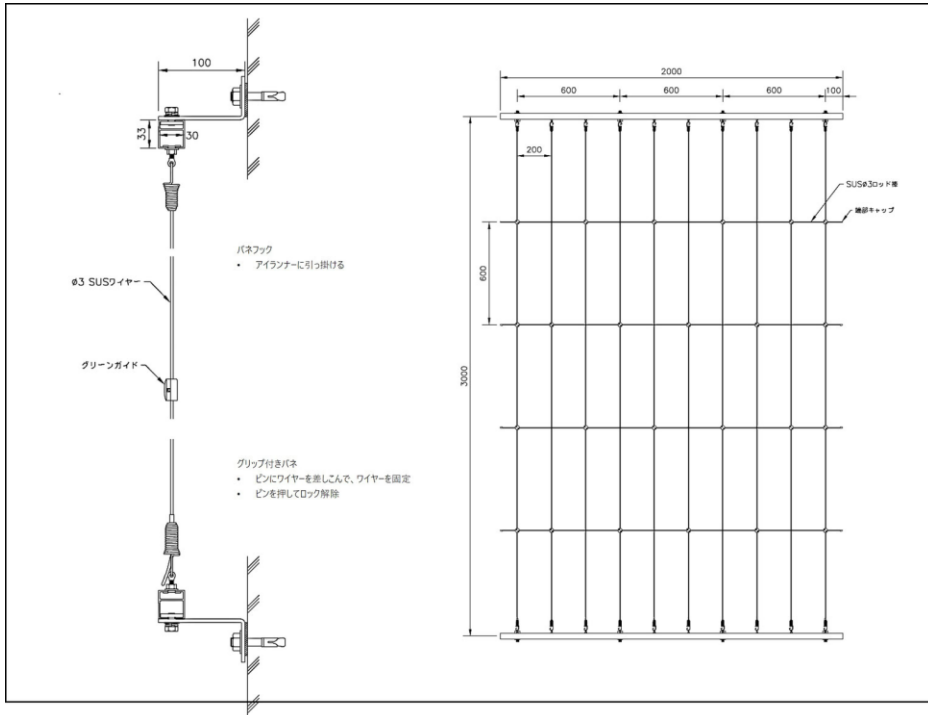
- アンカーボルト及び取付工事費用、植栽費用、メンテナンス費用は含まれておりません
- L型ブラケットの取付ピッチは@600を基準とします
- ワイヤーピッチは@200～300を基準とします。植栽の種類などに合わせて、ピッチをご検討下さい。
- 横段：アイボルト付き支柱も可能



チェックロス E : H4,000まで

- ※ アンカーボルトが打てない開口部仕様
- ※ 納まり図はφ3ステンレスワイヤーセットになります

例：W2,000 × H3,000 ※ワイヤーピッチ@200×600		概算設計価格
パターン①	φ3ステンレスワイヤーセット L=3,200×10本他	¥118,000
パターン②	-	-

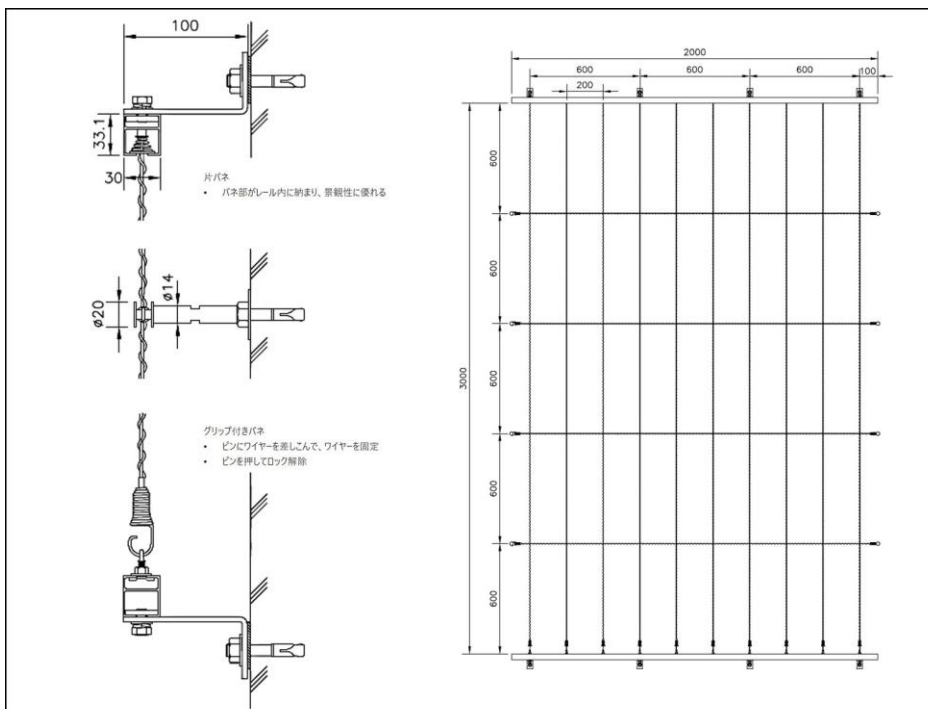


- アンカーボルト及び取付工事費用、植栽費用、メンテナンス費用は含まれておりません
- L型ブラケットの取付ピッチは@600を基準とします
- 縦と横を構成するワイヤーピッチは自由に計画出来ます
- 通常は、縦@200～300×横@400～600を基準とします。植栽の種類などに合わせて、ピッチをご検討下さい。
- 連結金具：グリーンガイドはワイヤーピッチ@200までは、縦ワイヤー一本飛ばしで設置、ワイヤーピッチ@200以上は、縦ワイヤー一本につき、1本設置

チェックロス F : H4,000まで

- ※ H4,000以上も可能
- ※ 納まり図はスパイラルワイヤーセットになります

例：W2,000 × H3,000 ※ワイヤーピッチ@200×600		概算設計価格
パターン①	スパイラルワイヤーセット L=3,200×10本他	¥131,000
パターン②	スパイラルワイヤーロール×1組 グリップ内蔵パネフック×28個他	¥191,000



- アンカーボルト及び取付工事費用、植栽費用、メンテナンス費用は含まれておりません
- L型ブラケットの取付ピッチは@600を基準とします
- 縦と横を構成するワイヤーピッチは自由に計画出来ます
- 通常は、縦@200～300×横@400～600を基準とします。植栽の種類などに合わせて、ピッチをご検討下さい。
- 横段：アイボルト付き支柱でも可

ダイヤクロス G : H4,000まで

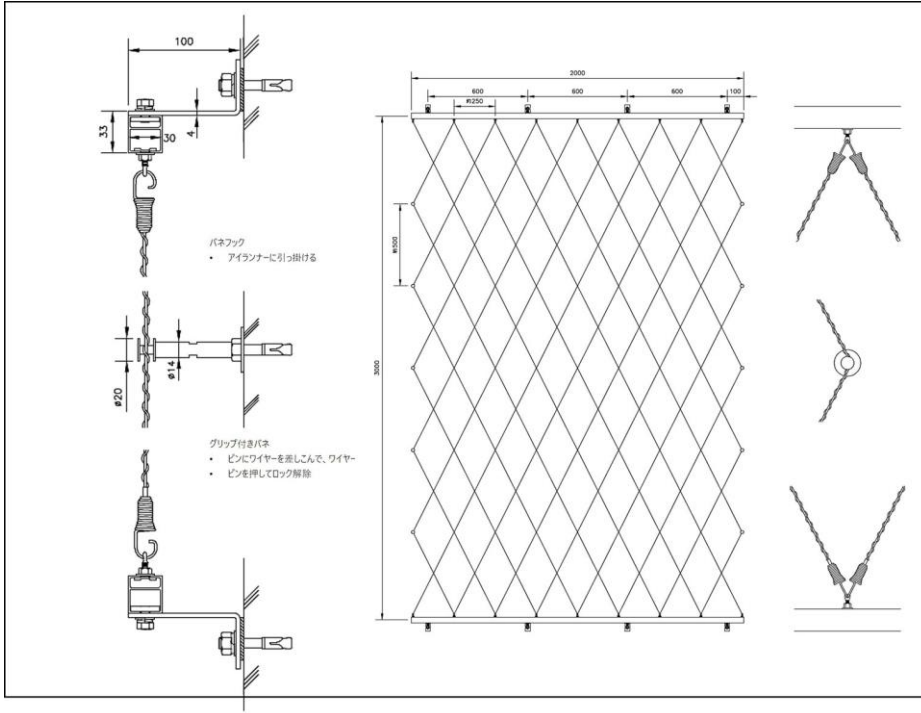
※ H4,000以上も可能

※ 納まり図はスパイラルワイヤーセットになります

例：W2,000 × H3,000 ※ワイヤーピッチ@200×250×500

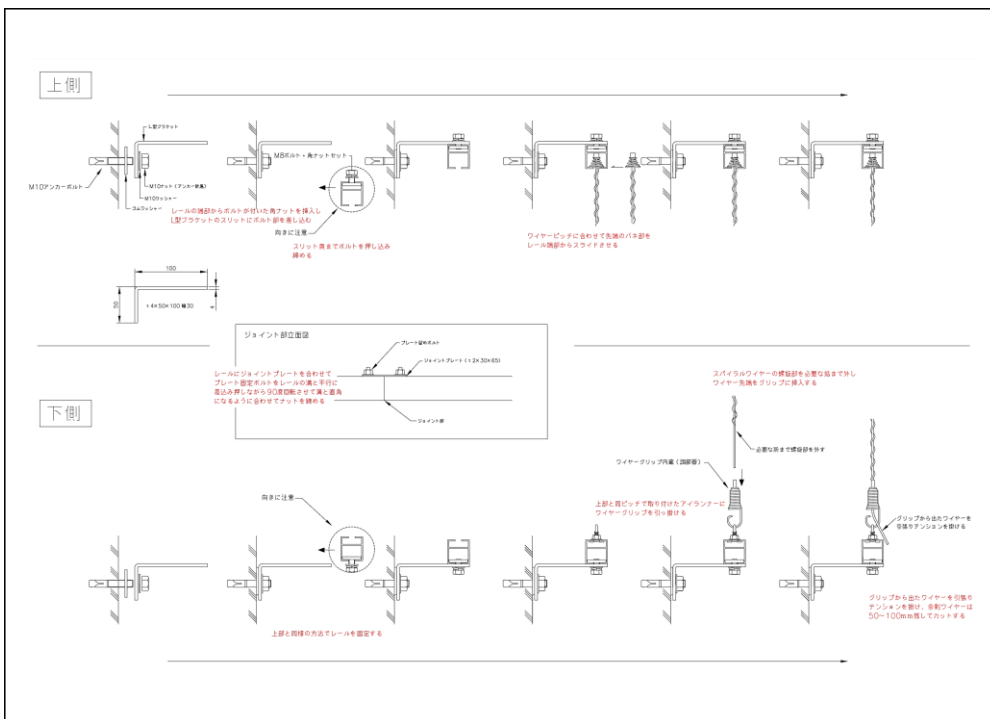
概算設計価格

パターン①	<ul style="list-style-type: none"> スパイラルワイヤーセット L=6,200×7本他 	¥138,000
パターン②	<ul style="list-style-type: none"> スパイラルワイヤーロール×1組 グリップ内蔵パネフック×18個他 	¥199,000



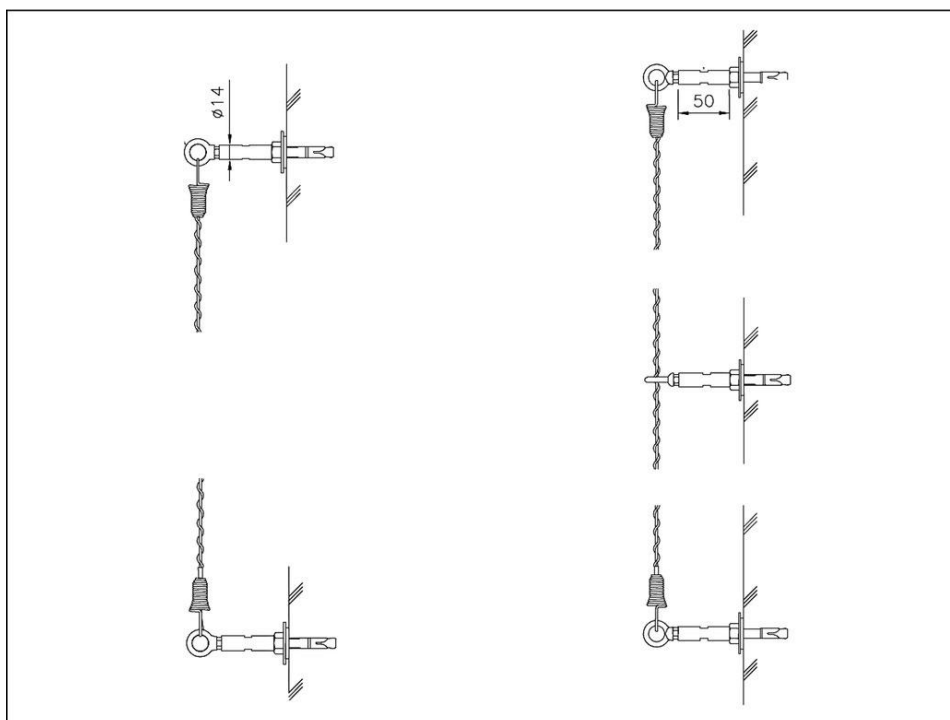
- アンカーボルト及び取付工事費用、植栽費用、メンテナンス費用は含まれておりません
- L型ブラケットの取付ピッチは@600を基準とします
- 縦と横を構成するワイヤーピッチは自由に計画出来ます
- 植栽の種類などに合わせて、ピッチをご検討下さい。
- 横段：アイボルト付き支柱でも可

設置手順：アルミ製緑化レール × 被膜φ6 スパイラルワイヤーセット





納まりと設計価格の目安【アイポルト付き支柱】



左図：高さ約5,000まで

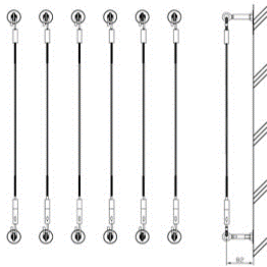
右図：高さ約5,000 ～ 約8,000まで

パターン①	<ul style="list-style-type: none"> 被膜φ6スパイラルワイヤーセット (L=～5,000) ※ 振れ止めなしで取り付け可能 	<ul style="list-style-type: none"> 被膜φ6スパイラルワイヤーセット (L=5,000～8,000) 中間振れ止め用 支柱 + α (設置推奨)
パターン②	<ul style="list-style-type: none"> 被膜φ6スパイラルワイヤー-ロール (L=～5,000にカット) グリップ内蔵パネフック×2個 ※ 振れ止めなしで取付可能 	<ul style="list-style-type: none"> 被膜φ6スパイラルワイヤー-ロール (L=～8,000にカット) グリップ内蔵パネフック×2個 中間振れ止め用 支柱 + α (推奨)

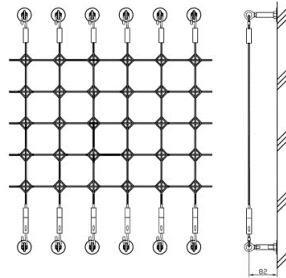
アイボルト付き支柱



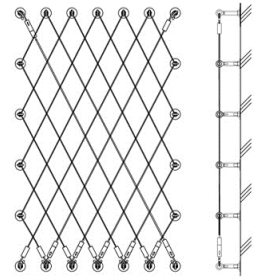
ストライプ (縦のみ)



チェッククロス (縦×横)



ダイヤクロス (斜め)



A: ~H5,000	B: H5,000~H8,000	D: ~H5,000	E: ~H5,000	F: ~H5,000
-	振れ止め： 支柱+ワイヤーセット	M10アンカーボルトを 打てない開口部に 設置	M10アンカーボルトが 打てる壁面に設置	H5,000以上の設置可能
p.32	p.32			
C: ~H8,000		p.33	p.34	p.34
ワイヤーセット連結				
p.33				

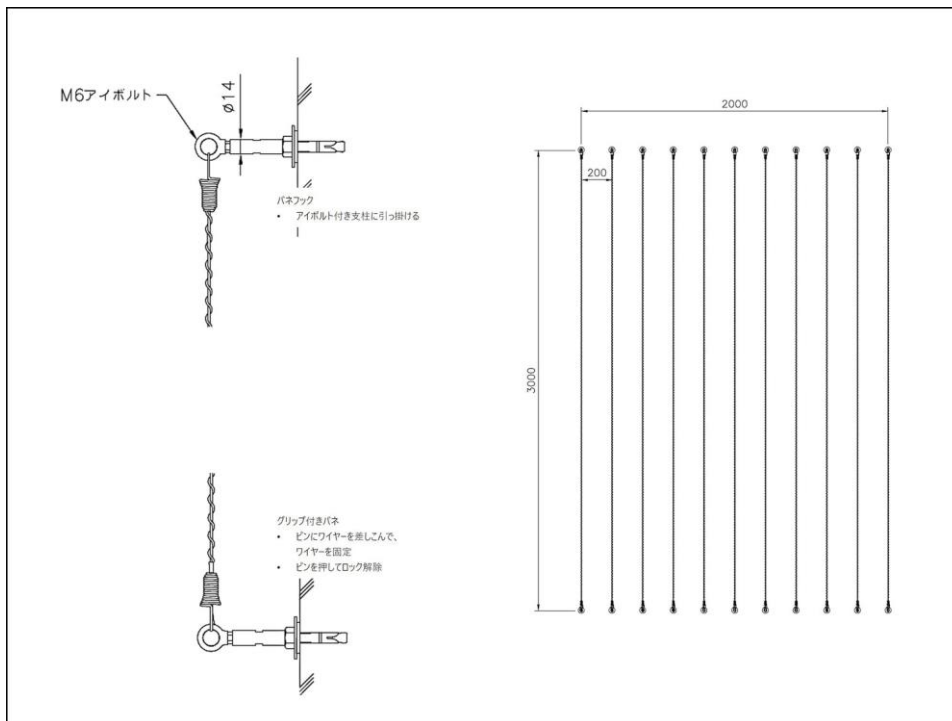
* 振れ止めは、H約5,000以上のロングスパン時に推奨となります



ストライプ A : H5,000まで

※ 納まり図はスパイラルワイヤーセットになります

例：W2,000 × H3,000 ※ワイヤーピッチ@200		概算設計価格
パターン①	・ スパイラルワイヤーセット L=3,200×10本他	¥112,000
パターン②	・ スパイラルワイヤーロール×1組 ・ グリップ内蔵バネフック×22個他	¥191,000



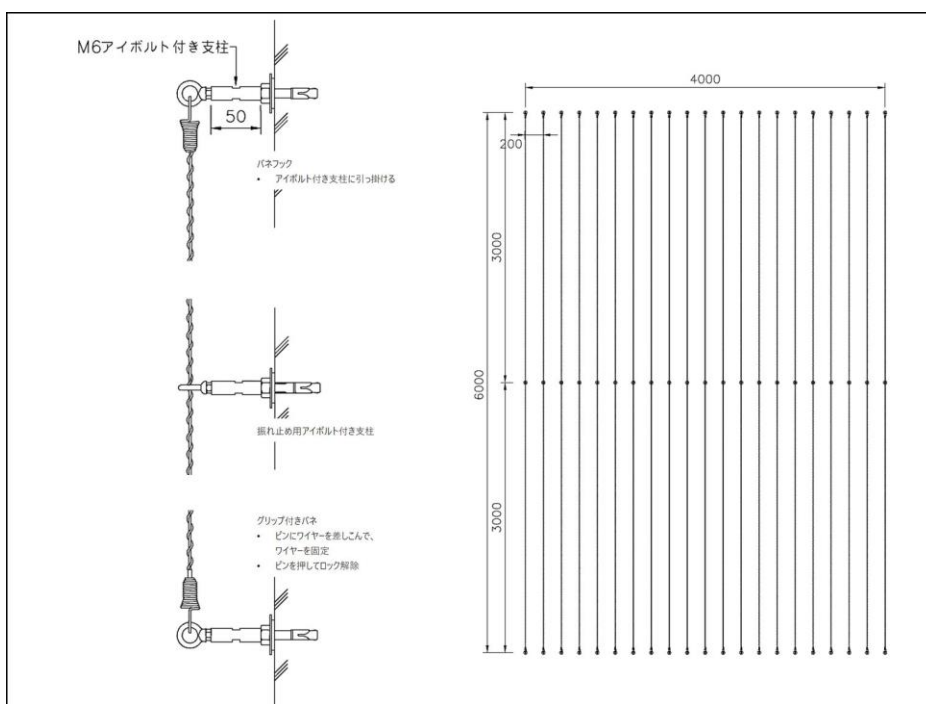
- ・ アンカーボルト及び取付工事費用、植栽費用、メンテナンス費用は含まれておりません
- ・ ワイヤープッチは@200～300を基準とします。植栽の種類などに合わせて、ピッチをご検討下さい。

ストライプ B : H5,000 ～ 8,000まで

※ 中間振れ止め：アイボルト付き支柱

※ 納まり図はスパイラルワイヤーセットになります

例：W4,000 × H6,000 ※ワイヤーピッチ@200		概算設計価格
パターン①	・ スパイラルワイヤーセット L=6,200×21本他	¥316,000
パターン②	・ スパイラルワイヤーロール×2組 ・ グリップ内蔵バネフック×44個他	¥428,000



- ・ アンカーボルト及び取付工事費用、植栽費用、メンテナンス費用は含まれておりません
- ・ ワイヤープッチは@200～300を基準とします。植栽の種類などに合わせて、ピッチをご検討下さい。

ストライプ C : H8,000以上

※ 中間振れ止め：アイボルト付き支柱

※ 納まり図はスパイラルワイヤーセットになります

例：W4,000 × H15,000 ※ワイヤーピッチ@200

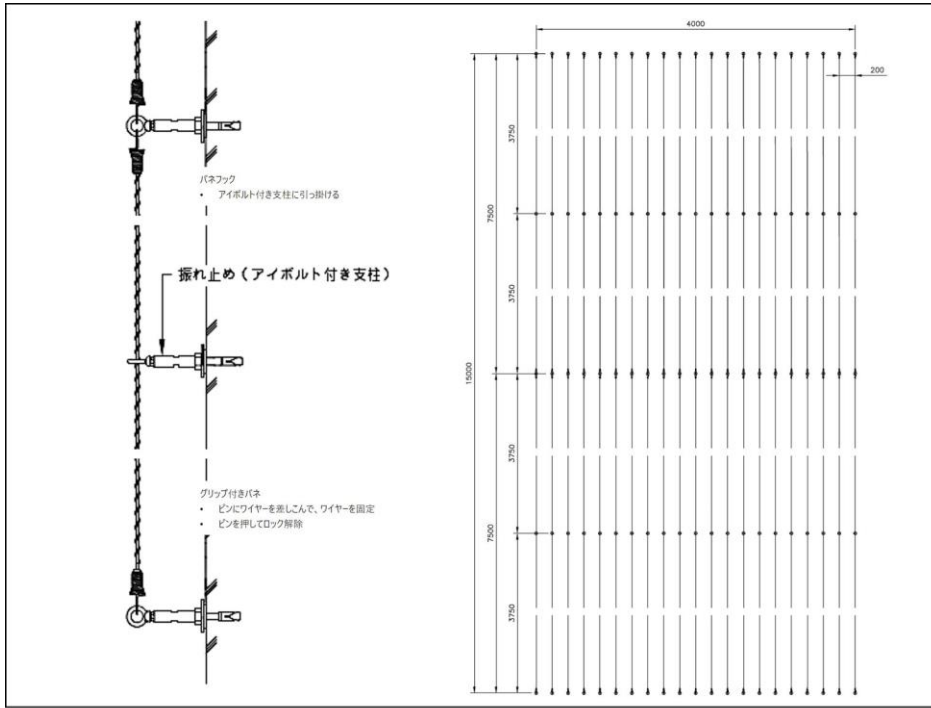
概算設計価格

パターン① ・ スパイラルワイヤーセット L=7,700×44本他

¥585,000

パターン② ・ スパイラルワイヤーロール×4組
・ グリップ内蔵パネフック×80個他

¥780,000



- ・ アンカーボルト及び取付工事費用、植栽費用、メンテナンス費用は含まれておりません
- ・ ワイヤーピッチは@200～300を基準とします。植栽の種類などに合わせて、ピッチをご検討下さい。

チェッククロス D : H5,000まで (開口部)

※ M10アンカーボルトが打てない開口部仕様

※ 納まり図はφ3ステンレスワイヤーセットになります

例：W2,000 × H3,000 ※ワイヤーピッチ@200×600

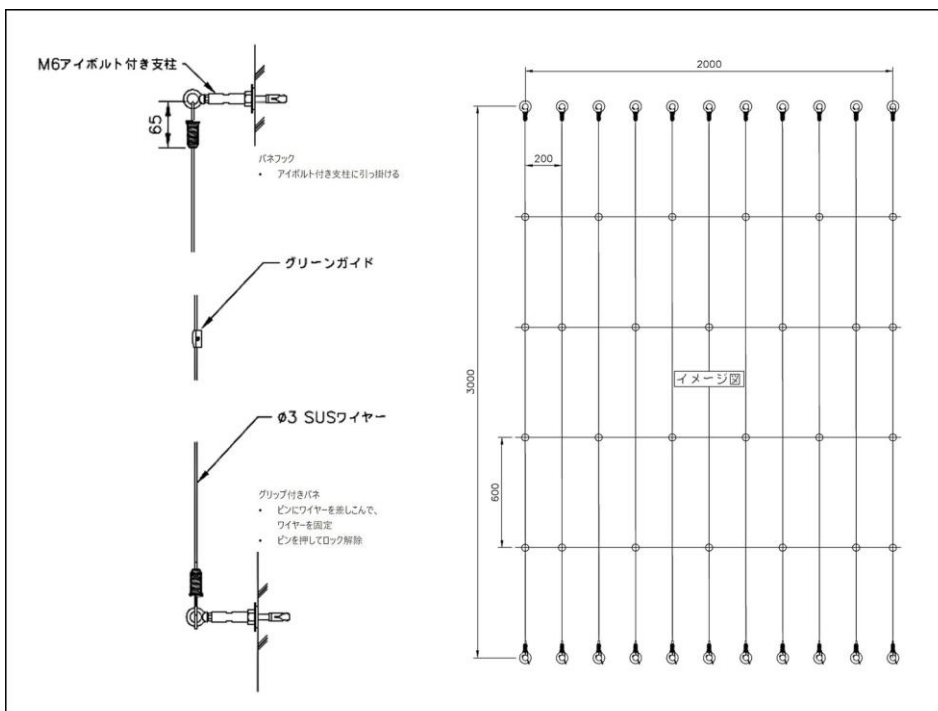
概算設計価格

パターン① φ3 ステンレスワイヤーセット L=3,200×11本他

¥141,000

パターン② -

-



- ・ アンカーボルト及び取付工事費用、植栽費用、メンテナンス費用は含まれておりません
- ・ 縦と横を構成するワイヤーピッチは自由に計画出来ます
- ・ 通常は、縦@200～300×横@400～600を基準とします。植栽の種類などに合わせて、ピッチをご検討下さい。
- ・ 連結金具：グリーンガイドはワイヤーピッチ@200までは、縦ワイヤー1本飛ばしで設置、ワイヤーピッチ@200以上は、縦ワイヤー1本に付き、1本設置
- ・ 横段：ボルト支柱も可



チェッククロス E : H5,000まで

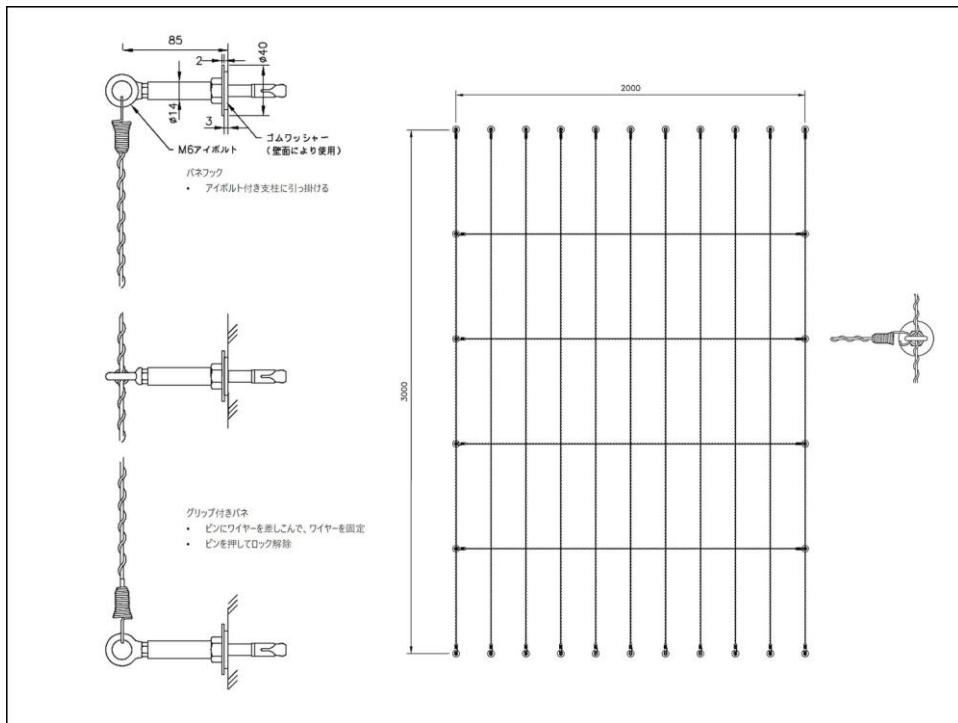
※ H5,000以上も可能

※ 納まり図はスパイラルワイヤーセットになります

例：W2,000 × H3,000 ※ワイヤーピッチ@200×600

概算設計価格

パターン①	<ul style="list-style-type: none"> スパイラルワイヤーセット L=3,200×11本他 	¥150,000
パターン②	<ul style="list-style-type: none"> スパイラルワイヤーロール×1組 グリップ内蔵バネフック×30個他 	¥226,000



- アンカーボルト及び取付工事費用、植栽費用、メンテナンス費用は含まれておりません
- 縦と横を構成するワイヤーピッチは自由に計画出来ます
- 通常は、縦@200～300×横@400～600を基準とします。植栽の種類などに合わせて、ピッチをご検討下さい。
- 横段：ボルト支柱でも可

ダイヤクロス F : H5,000まで

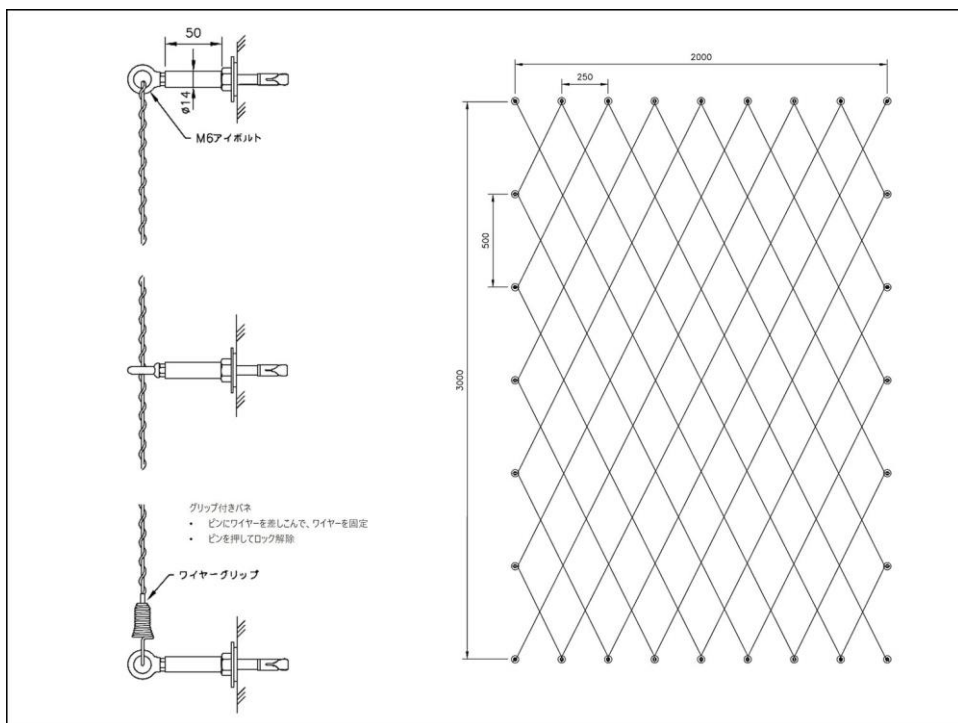
※ H5,000以上も可能

※ 納まり図はスパイラルワイヤーセットになります

例：W2,000 × H3,000 ※ワイヤーピッチ@200×250×500

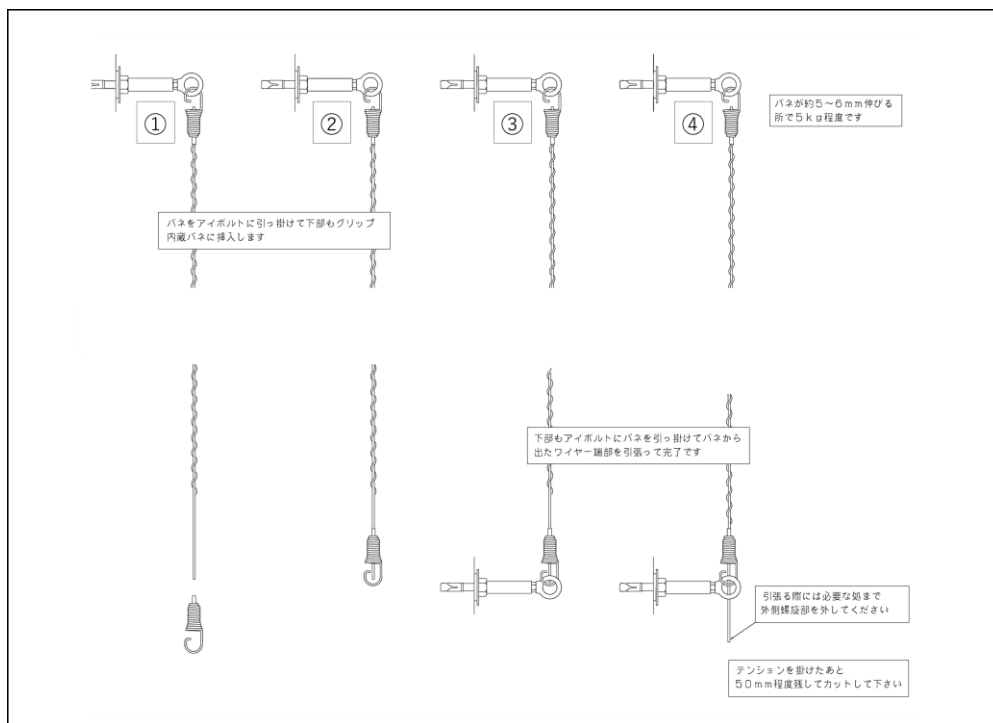
概算設計価格

パターン①	<ul style="list-style-type: none"> スパイラルワイヤーセット L=7,200×7本他 	¥138,000
パターン②	<ul style="list-style-type: none"> スパイラルワイヤーロール×1組 グリップ内蔵バネフック×18個他 	¥200,000



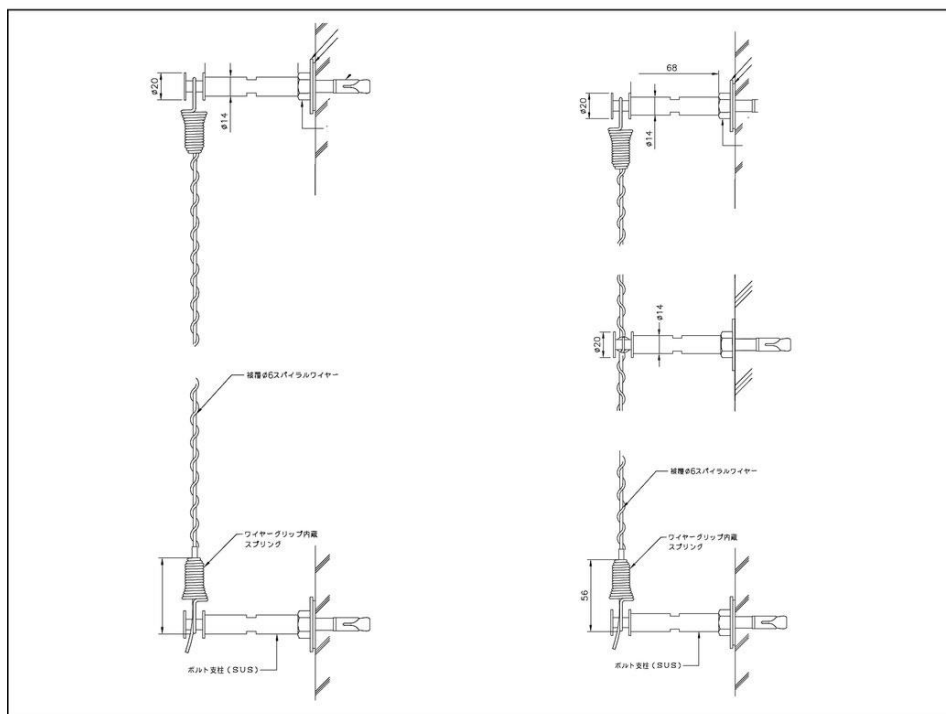
- アンカーボルト及び取付工事費用、植栽費用、メンテナンス費用は含まれておりません
- 縦と横を構成するワイヤーピッチは自由に計画出来ます
- 植栽の種類などに合わせて、ピッチをご検討下さい。
- 横段：ボルト支柱でも可

設置手順：アイボルト付き支柱 × 被膜φ6 スパイラルワイヤーセット





納まりと設計価格の目安【ボルト支柱】



左図：高さ 約5,000まで

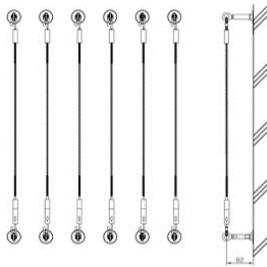
右図：高さ 約5,000 ～ 約8,000まで

<p>パターン①</p>	<ul style="list-style-type: none"> 被膜φ6スパイラルワイヤーセット (L=～5,000) ※ 振れ止めなしで取り付け可能 	<ul style="list-style-type: none"> 被膜φ6スパイラルワイヤーセット (L=5,000～8,000) 中間振れ止め用 支柱 + α (設置推奨)
<p>パターン②</p>	<ul style="list-style-type: none"> 被膜φ6スパイラルワイヤーロール (L=～5,000にカット) グリップ内蔵パネフック×2個 ※ 振れ止めなしで取付可能 	<ul style="list-style-type: none"> 被膜φ6スパイラルワイヤーロール (L=～8,000にカット) グリップ内蔵パネフック×2個 中間振れ止め用 支柱 + α (設置推奨)

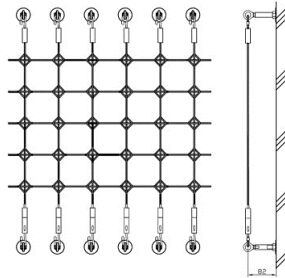
ボルト支柱



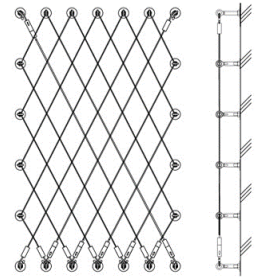
ストライプ (縦のみ)



チェッククロス (縦×横)



ダイヤクロス (斜め)



A: ~H5,000	B: H5,000~H8,000	D: ~H5,000	E: ~H5,000	F: ~H5,000
-	振れ止め： 支柱+ワイヤーセット	M10アンカーボルトを 打てない開口部に 設置	M10アンカーボルトが 打てる壁面に設置	H5,000以上の設置可能
p.38	p.38			
C: ~H8,000		p.39	p.39	*2
ワイヤーセット連結				
*1				

*1 H8,000以上は【アイボルト付き支柱】と同様になります

*2 ダイヤクロスは【アイボルト付き支柱】と同様になります

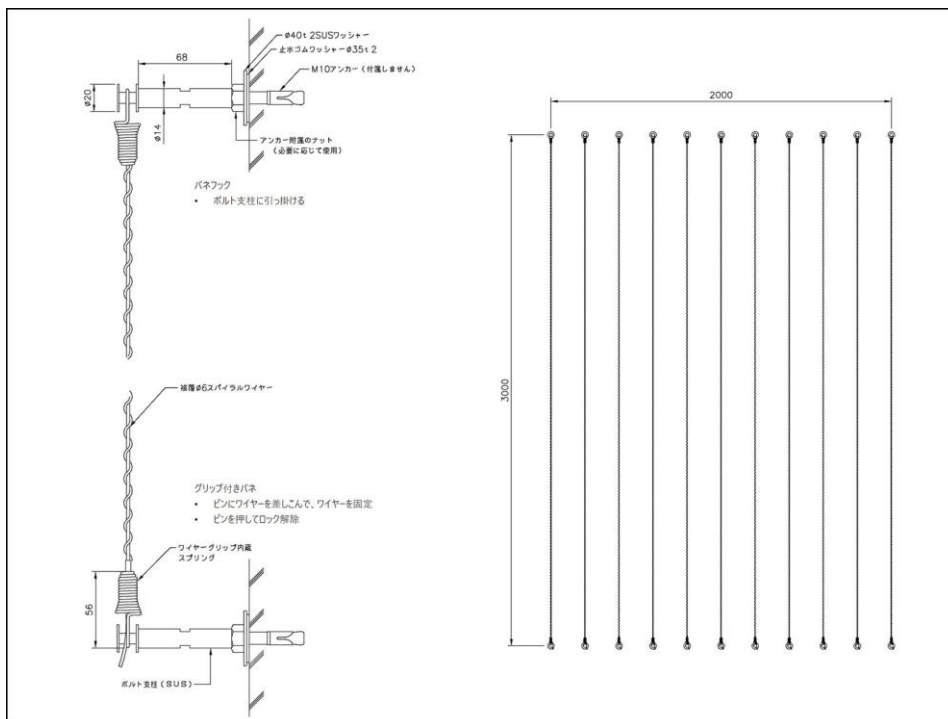
* 振れ止めは、H約5,000以上のロングスパン時に推奨となります



ストライプ A : H5,000まで

※ 納まり図はスパイラルワイヤーセットになります

例：W2,000 × H3,000 ※ワイヤーピッチ@200		概算設計価格
パターン①	・ スパイラルワイヤーセット L=3,200×10本他	¥129,000
パターン②	・ スパイラルワイヤーロール×1組 ・ グリップ内蔵パネフック×22個他	¥209,000



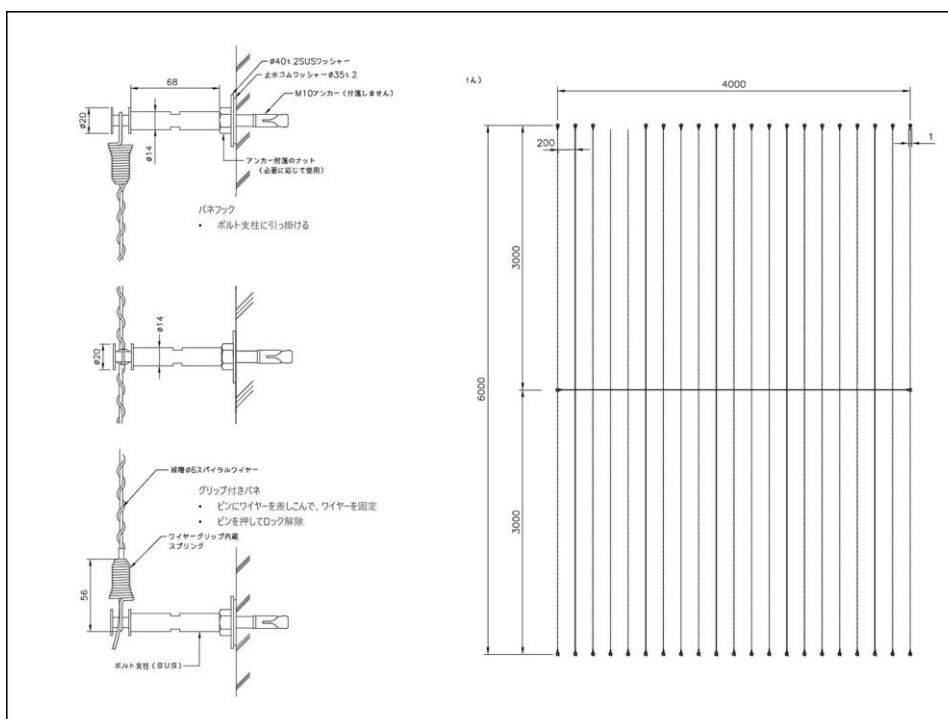
- ・ アンカーボルト及び取付工事費用、植栽費用、メンテナンス費用は含まれておりません
- ・ ワイヤーピッチは@200～300を基準とします。植栽の種類などに合わせて、ピッチをご検討下さい。

ストライプ B : H5,000 ～ 8,000まで

※ 中間振れ止め：ボルト支柱 + スパイラルワイヤーセット

※ 納まり図はスパイラルワイヤーセットになります

例：W4,000 × H6,000 ※ワイヤーピッチ@200		概算設計価格
パターン①	・ スパイラルワイヤーセット L=6,200×21本他	¥308,000
パターン②	・ スパイラルワイヤーロール×2組 ・ グリップ内蔵パネフック×44個他	¥417,000



- ・ アンカーボルト及び取付工事費用、植栽費用、メンテナンス費用は含まれておりません
- ・ ワイヤーピッチは@200～300を基準とします。植栽の種類などに合わせて、ピッチをご検討下さい。

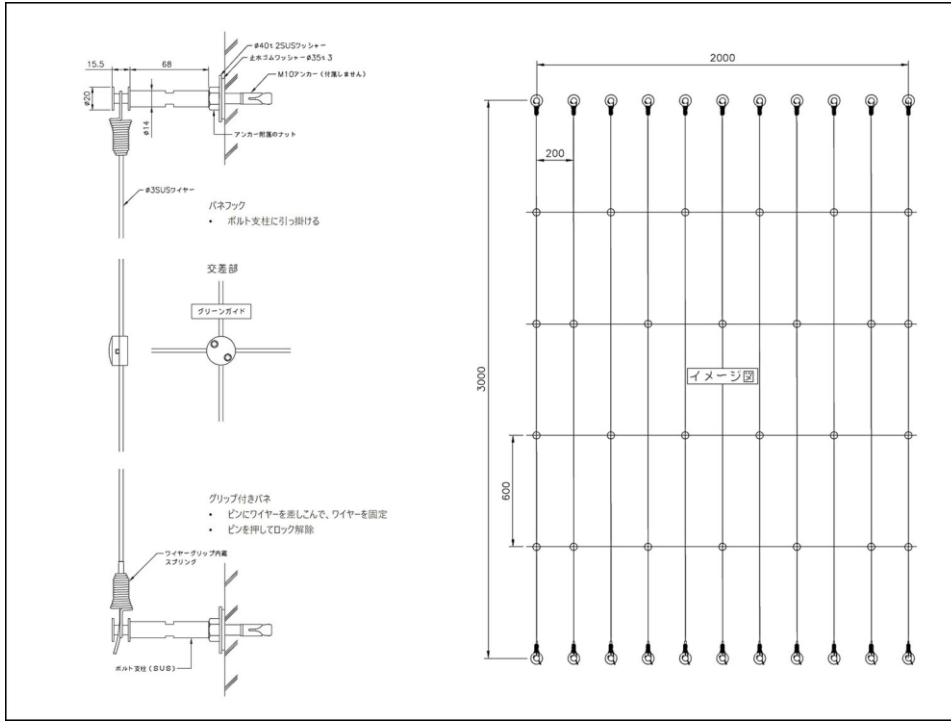
チェッククロス D : H5,000まで (開口部)

- ※ M10アンカーボルトが打てない開口部仕様
- ※ 納まり図はφ3ステンレスワイヤーセットになります

例：W2,000 × H3,000 ※ワイヤーピッチ@200×600

概算設計価格

パターン①	ステンレスワイヤーセット L=3,200×10本他	¥159,000
パターン②	-	-



- アンカーボルト及び取付工事費用、植栽費用、メンテナンス費用は含まれておりません
- 縦と横を構成するワイヤーピッチは自由に計画出来ます
- 通常は、縦@200～300×横@400～600を基準とします。植栽の種類などに合わせて、ピッチをご検討下さい。
- 連結金具：グリーンガイドはワイヤーピッチ@200までは、縦ワイヤー1本飛ばしで設置、ワイヤーピッチ@200以上は、縦ワイヤー1本につき、1本設置

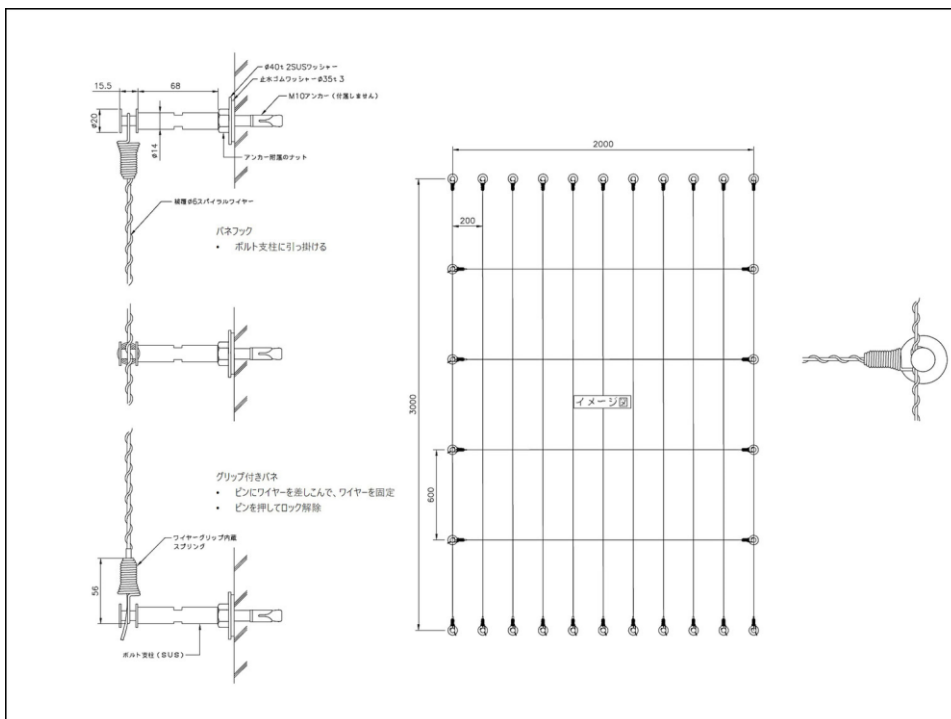
チェッククロス E : H5,000まで

- ※ H5,000以上も可能
- ※ 納まり図はスパイラルワイヤーセットになります

例：W2,000 × H3,000 ※ワイヤーピッチ@200×600

概算設計価格

パターン①	スパイラルワイヤーセット L=3,200×11本他	¥174,000
パターン②	スパイラルワイヤーロール×1組 グリップ内蔵パネフック×30個他	¥250,000

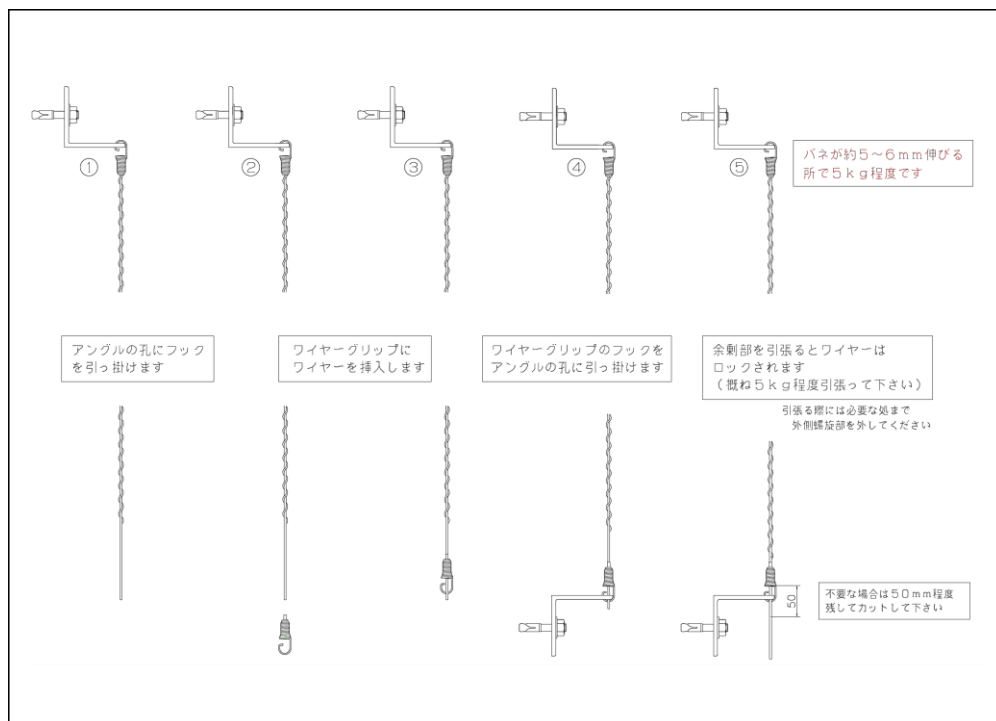


- アンカーボルト及び取付工事費用、植栽費用、メンテナンス費用は含まれておりません
- 縦と横を構成するワイヤーピッチは自由に計画出来ます
- 通常は、縦@200～300×横@400～600を基準とします。植栽の種類などに合わせて、ピッチをご検討下さい。

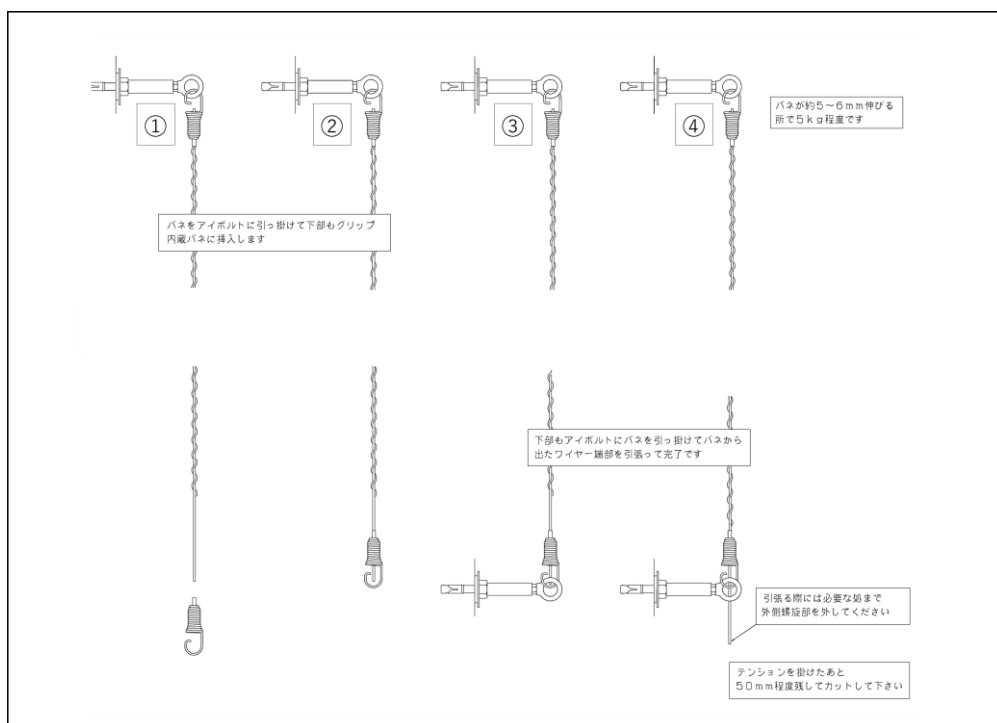


施工手順書_パターン① (スパイラルワイヤーセット)

Lアングル × 被膜φ6 スパイラルワイヤーセット

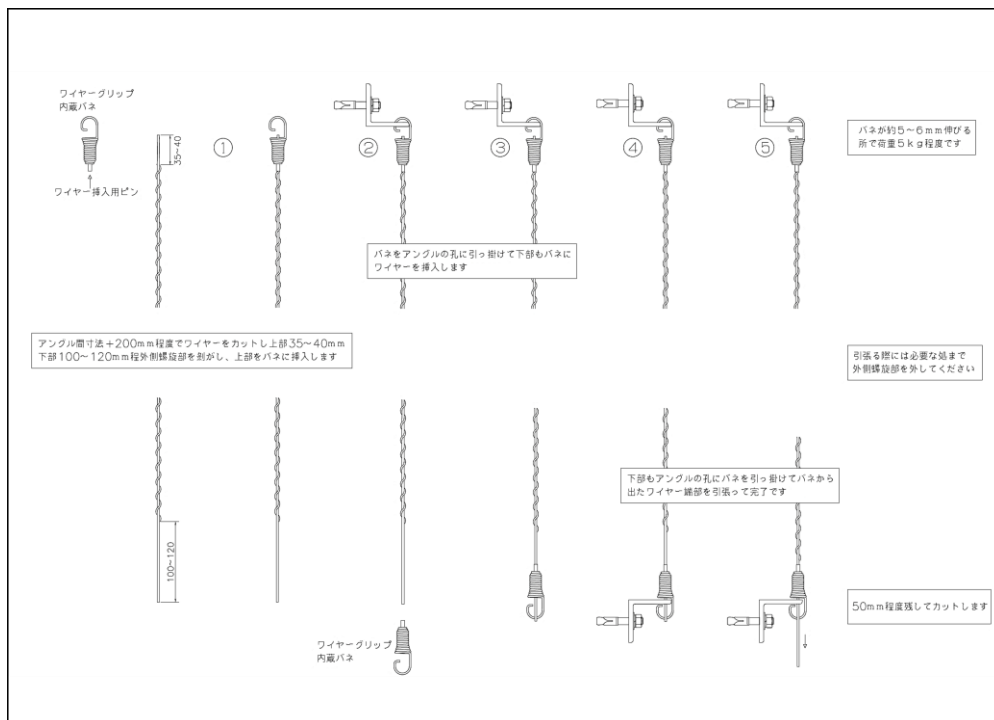


アイボルト付き支柱 × 被膜φ6 スパイラルワイヤーセット

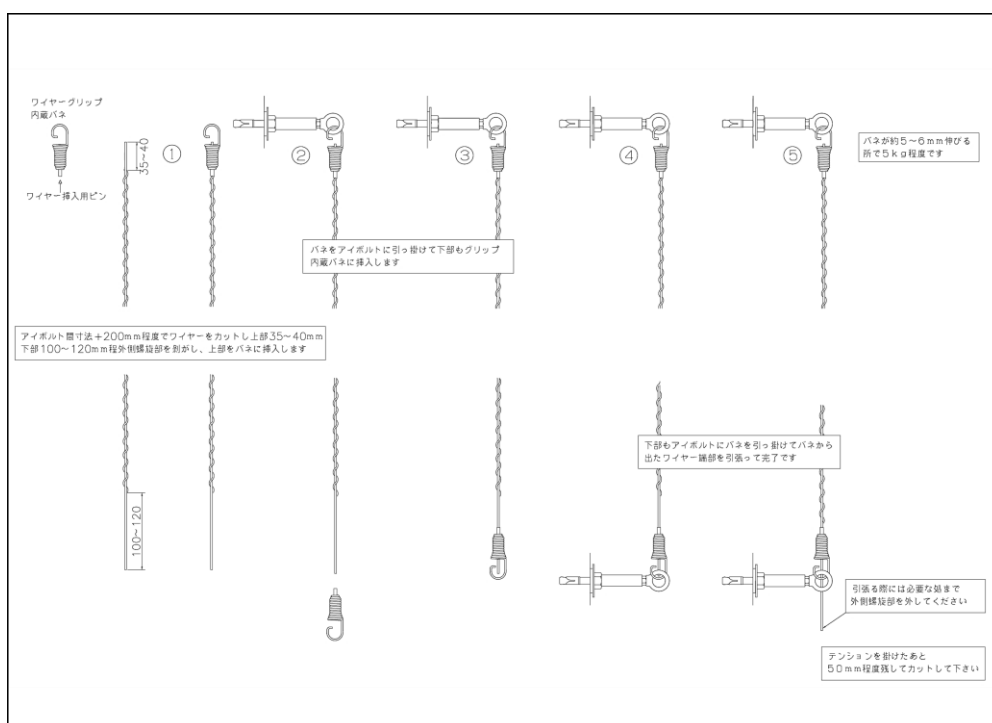


施工手順書_パターン② (スパイラルワイヤーロール+グリップ内蔵バネグリップ)

Lアングル × スパイラルワイヤーロール + グリップ内蔵バネフック



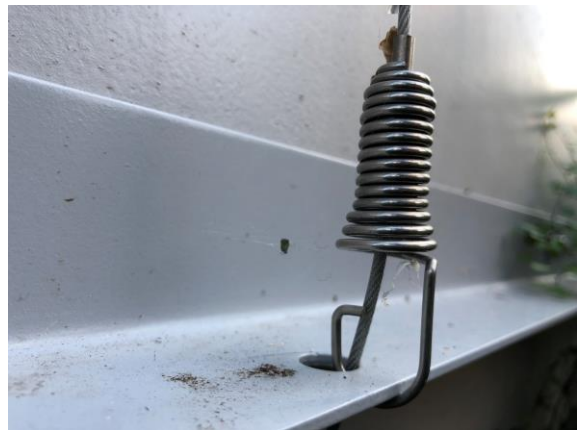
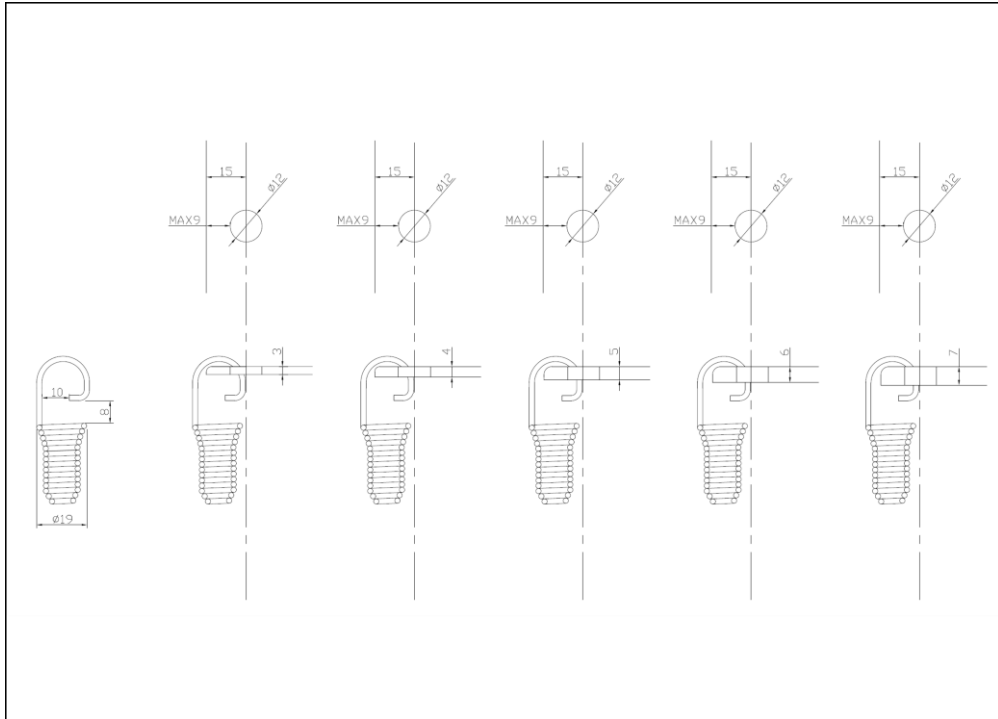
アイボルト付き支柱 × スパイラルワイヤーロール + グリップ内蔵バネフック

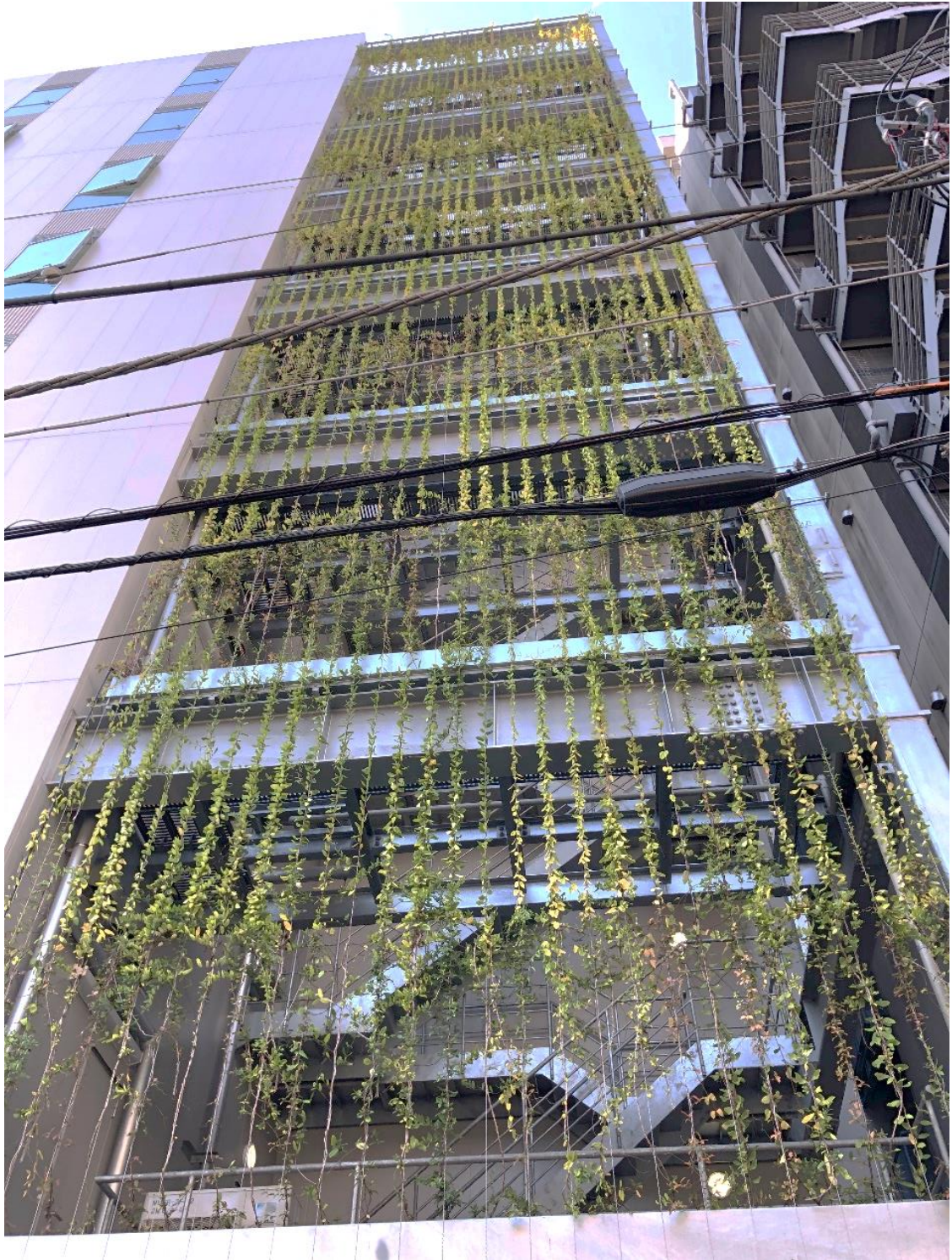




重要：Lアングル取付時、アングル孔について

* 納まりがLアングルの場合、パネックを引っかける穴あけ寸法、穴あけ位置に指定がございます。
被膜φ6 スパイラルワイヤーセット、グリップ内蔵共通になります







主な納入実績



※ 一部抜粋した実績になります

使用現場			
戸塚区吉田町マンション	島忠小平店	日本通運芝浦研修センター	京浜交通小倉営業所立体駐車場
日本貨物鉄道中央研修センター	ベルサル六本木	ネクストサイト中野(NTT)	清水本社ビル
西岐波小学校	JR東京総合病院	埼玉県本庁舎	エコビレッジ日本橋水天宮
サミットストア葛飾区役所前	ヴィナシス金町タワーレジデンス	杉並区天沼小学校	都立羽村特別支援学校
あきる野中央図書館立体駐車場	株式会社オクタ新社屋	仙台トラストシティ	三田ベルジュビル
AMNY板上ビル	野火止商業施設「クルネ」	墨田区総合体育館(テニスコート)	佐川急便新東京店
東京トヨペット足立店	高座渋谷駅前複合ビル「IKOZA」	URハートランド新田F街区住宅(駐車場)	宮崎市役所庁舎
ヴェロックス赤坂通り	SJ51工区街路 擁壁	浜見平団地立体駐車場	イオン東久留米ショッピングセンター
ナショナルトレーニングセンター	墨田区総合体育館	豊田市福祉センター	赤塚第二中学校
新宿区立四谷小学校	港区立高陵中学校	豊洲	四谷保健センター
神田川環状七号線地下調整池	東久留米市立第一小学校体育館	一宮斎場	ジョーシン電機店
袋井ごみ処理施設	NTT保土ヶ谷ビル	TODA BUILDING青山	芝フロントビル
新宿区立西早稲田中学校	スマイルプラザ中央町	県立川越高等技術専門学校	先端地震防災研究棟
烏山駅前子育て支援施設	放射線医学総合研究所	JR目黒グリーンビル	谷中防災・コミュニティ施設
銀座PIASビル	那覇空港自走式駐車場	筑波大学イノベーション	特別養護老人ホーム千川の杜



※ 一部抜粋した実績になります

使用現場			
タイヤ館大宮西店	プライドシティ越中島	宝塚仏光保育園	グランビル葛西
芝消防署	入間ハート病院	関町病院	パークハビオ初台
中京テレビ新社屋	足立区立江北桜中学校	ザ・パークハウス 名古屋立駐	茨城県フラワーパーク
東京消防庁江東航空センター	都営住宅27H-117東江東区豊洲	グランオー前橋	プロロジスパーク神戸5
西友朝霞根岸店	都営住宅27H-119東江東区豊洲	深大寺	ヤマト運輸枝川物流ターミナル
健康科学大学	有明ガーデン	東急番町ビル	さんホーム目黒
豊洲新市場管理棟	JECビル（高宮学園）	フォルテ羽生	ソライエグラン流山おおたかの森
東北沢駅 機械棟	ヤマトグループ 新港南ビル	大泉西中学校校舎棟	SOSiLA板橋
京王ストアキッチンコート野崎店	碑小学校	アネシア原 TOWER THE TERRACE	ポルシェセンター浦和
都立江東地区第二養護学校グランド	ホテルオークラ東京	グッドマンビジネスパークステージ4	タカオネ
ガーデンテラス赤羽	東松山アパホテル	アップル天神	幸田配送センター
前田道路株式会社 東京合材工場 破碎施設	東京令和館 中野	西長住公民館	ピエトロ セントラレ
埼玉県魚市場物流センター	シティタワー金町	ベンツ世田谷店	メリーポピンズ 南砂ルーム
深川消防署有明分署	ラフルール本山	株式会社日本タクシー	オザム西東京保谷店
長谷エシステムズ 本社	スズキ自動車販売千葉	マルエツ船橋三山店	医心館 平和台
			他多数

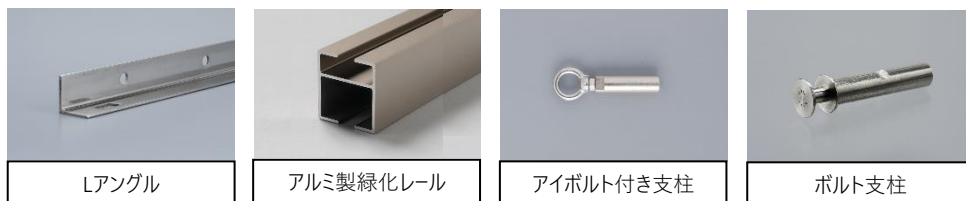
他多数



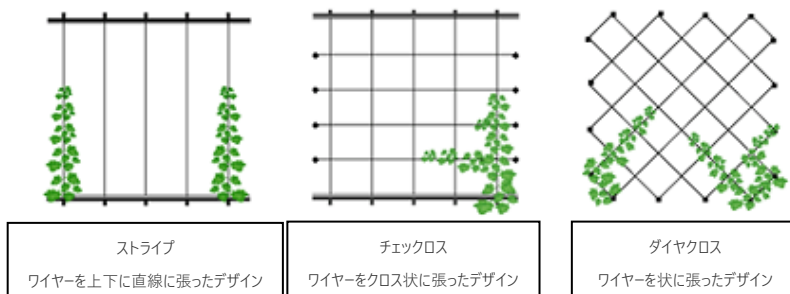
見積依頼用チェックシート

ワイヤー式壁面緑化の設置場所の図面（寸法、躯体材質など）を共有してください。図面がない場合、スケッチ、写真等を共有いただければと思います。
基本的には材料のみの御見積になります。工事込みの場合はご確認下さい

3.



5.



チェックリスト

- ワイヤー式壁面緑化の設置場所の図面を共有できますか？ 出来ます 出来ません
- 躯体の材質は何ですか？*1 RC (鉄筋コンクリート) ALC (軽量気泡コンクリート) その他 (_____)
- 納まり支持材(ワイヤーを取り付ける部材)は何になりますか？*2
 Lアングル (ステンレス) アルミ製緑化レール アイボルト付き支柱 ボルト支柱 その他 (_____)
- 設置場所の寸法を教えてください。 ワイド寸法：W(_____) × 高さ寸法：H(_____)
- ワイヤー張り方のご希望を教えてください。一般的には縦のみのストライプ仕様となります。*3
 ストライプ (縦のみ) チェックロス (縦+横) ダイヤクロス (クロス張り)
- ご希望のワイヤーピッチを教えてください。通常は@150もしくは@200になります。 ワイヤーピッチ@(_____)

*1 RCの場合はM10アンカーボルト、ALCの場合はITハンガーが打てる事が前提となります。尚、アンカーボルト、ITハンガー共に建築工事となります。

*2 Lアングル(ステンレス)の場合は建築工事、アイボルト付き支柱、ボルト支柱、アルミ製緑化レールは材料見積に含まれます。一般的にはLアングルが多いです。

*3 一般的にはストライプ (縦のみ)が多いです。チェックロス、ダイヤクロスは寸法や設置箇所によっては出来ない場合がございます。





よくある質問

Q1. Lアングル施工とアルミ製緑化レール施工の違いは何ですか？

アルミ製緑化レール施工はスチール製Lアングル施工と比較して4つの違いがあります。

- ・ 設置コストを大幅ダウン：アルミ製緑化レールはスチール製Lアングルに比べm単価が下がり、材料費の㎡単価を軽減出来る
- ・ 現地施工の負担をダウン：アルミ製緑化レールはスチール製Lアングルに比べ、重量が1/3と軽量なので、作業者一人でも取付可能
- ・ 柔軟な対応力：アルミ製緑化レールはスチール製Lアングルに比べ、穴あけ等の事前加工が必要ないので、急な寸法変更にも対応出来る
- ・ 質感・景観をアップ：アルミ製緑化レールはスチール製Lアングルに比べ、余分な金具が露出する事がないので、スッキリとした景観演出が出来る

トータルコストダウンをはじめ、多くのメリットがあります。

お使いになる用途等に合わせて、レール施工、Lアングル施工をお選びいただけます。

Q2. ワイヤーの種類はどんなものがありますか？

φ3mmのステンレスワイヤーとが外形寸法φ6mmの被膜φ6 スパイラルワイヤーの2種類をラインアップしています。

特に被膜φ6 スパイラルワイヤーは当社オリジナルで他社での扱いはございません。用途やご予算によりお選び下さい。

Q3. ワイヤーの張り方はどのようなパターンがありますか？

「ストライプ（タテのみ）」「チェッククロス（タテ×ヨコ）」「ダイヤクロス（斜め張り）」の3パターンがあります。

自由設計です。用途やご予算によりお選び下さい。

Q4. 平米単価はいくらですか？

壁面下地の構造、材質、ワイヤーピッチ、張設パターンなどの諸条件により異なります。

ワイヤーピッチ、張設パターン、立面図、断面図をご連絡いただければ別途御見積をいたします。

Q5. 材工で見積もりをしてもらえますか？

東京近郊での工事に付きましては、施工業者をご紹介させていただいております。

部材をご購入いただきましたお客様が施工される場合、ご不明な点などがありましたらご相談ください。

ワイヤーは現場に合わせた寸法で出荷します。施工は簡単でどなたにでも簡単に確実な取り付けができます。

Q6. 木造住宅でも施工は出来ますか？

木造住宅でもM10アンカーボルトが打てる壁ならば施工は可能です。

しかし、壁面の構造によっては強度の面からも特注の支持材が必要な場合もあります。詳細はお問い合わせください。

Q7 ワイヤーの取付ピッチはどの程度ですか？

植栽とのバランスもありますが、150mm～300mmピッチを推奨しています。

あまりピッチが開いてしまうと、植栽が伝い上がる面積が減少してしまい見栄えも美しくありません。

ある程度ピッチが細かい方が、植栽が十分に伝った時の壁面緑化の効果にもなります。

Q8. 植栽してもらえますか？

植栽及び灌水工事はお請けしておりません。植栽計画などは専門家に相談いただくか、各自でご用意ください。

Q9. 掲載部材以外の特注対応は可能ですか？

どのような納まりがご希望なのか共有下さい。特注対応が可能かどうか検討致します。

特注対応になりますので、納期、単価は別途ご案内をさせていただきます。

例えば、スパイラルワイヤーセットの場合、パネフック形状を加工させ、隙間のない構成にする事も可能です。

別途ご相談下さい。



株式会社 **アルティマ**

〒130-0002 東京都墨田区業平3-4-8 豊ビル 2F

Tel: 03-5608-6838 / Fax: 03-5608-6837

<https://www.ultima-grip.co.jp>