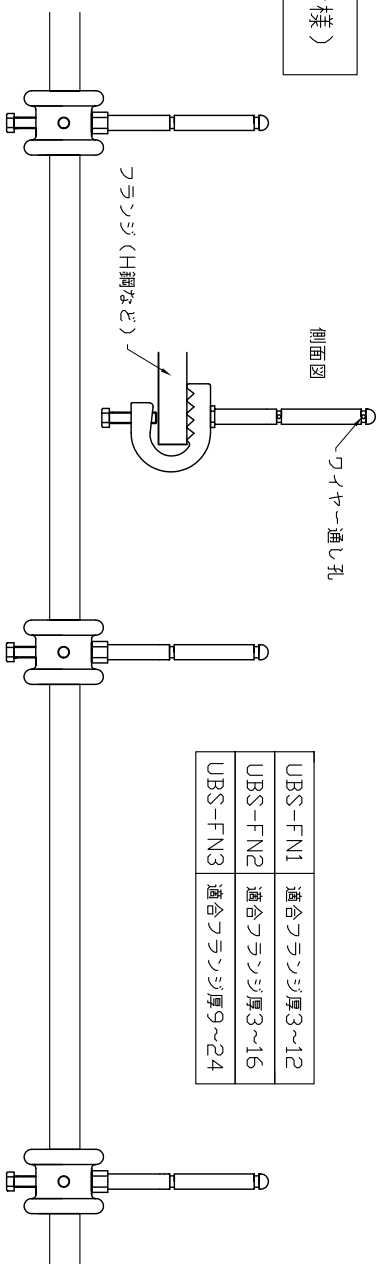


防鳥ワイヤー 施工手順 (UBS-FN仕様)

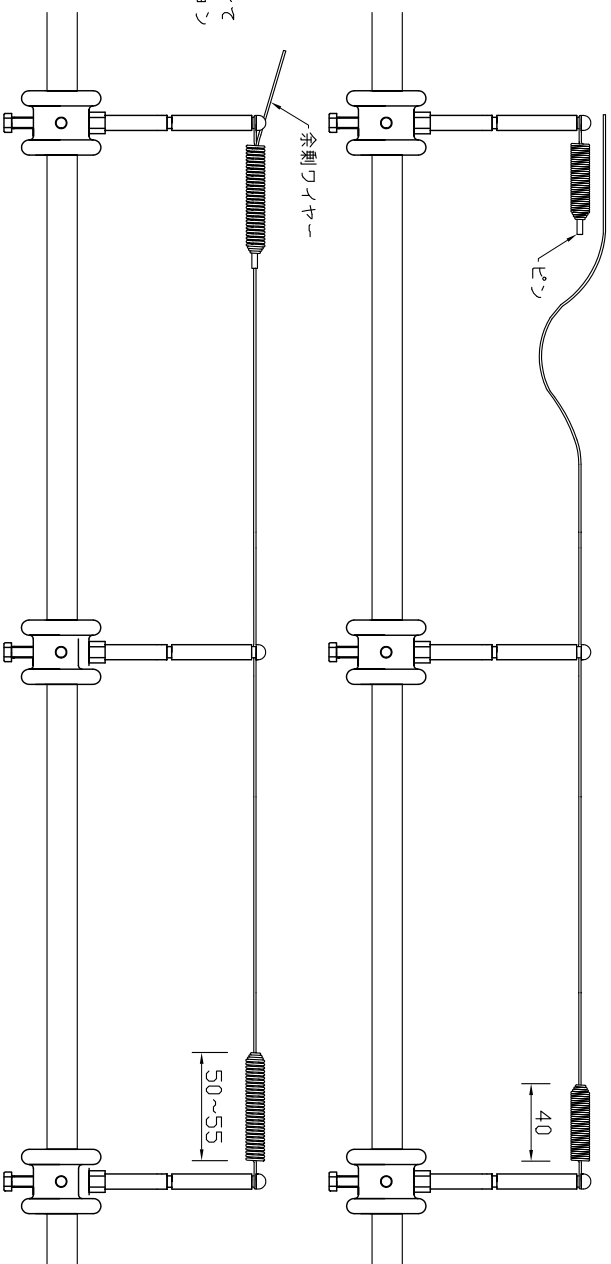
使用ワイヤー φ1.2コーティング (黒)

- 1.支柱を付属ボルトで固定する (間隔は@2m推奨)
※ボルトには緩み止め加工を施してあります

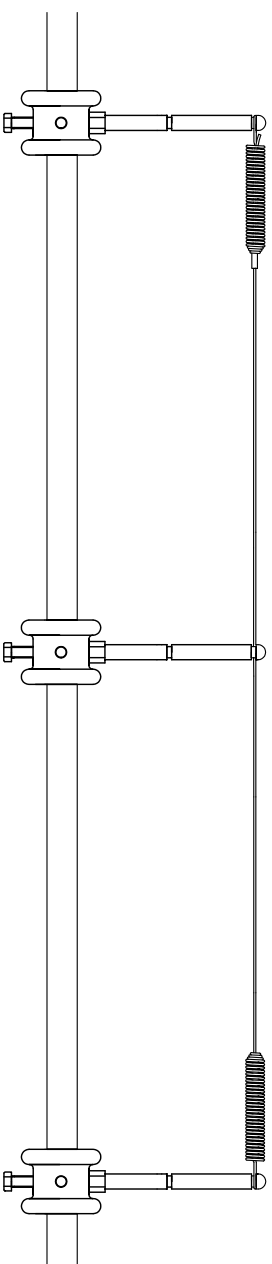


UBS-FN1	適合フランジ厚3~12
UBS-FN2	適合フランジ厚3~16
UBS-FN3	適合フランジ厚9~24

- 2.ワイヤーにセット済みのバネを支柱溝部に引っ掛け、
中間支柱の孔を通す



- 3.付属のワイヤークリップ付きバネを支柱溝に引っ掛けて
ワイヤーをピンから挿入し、余剰部を引いてテンション
を掛ける (概ね2kg)
※全長40mmのバネが50~55になる程度
(ロックを解除する場合はピンを押して下さい)



- 4.余剰ワイヤーをカットする
(又は丸めて留めておく)