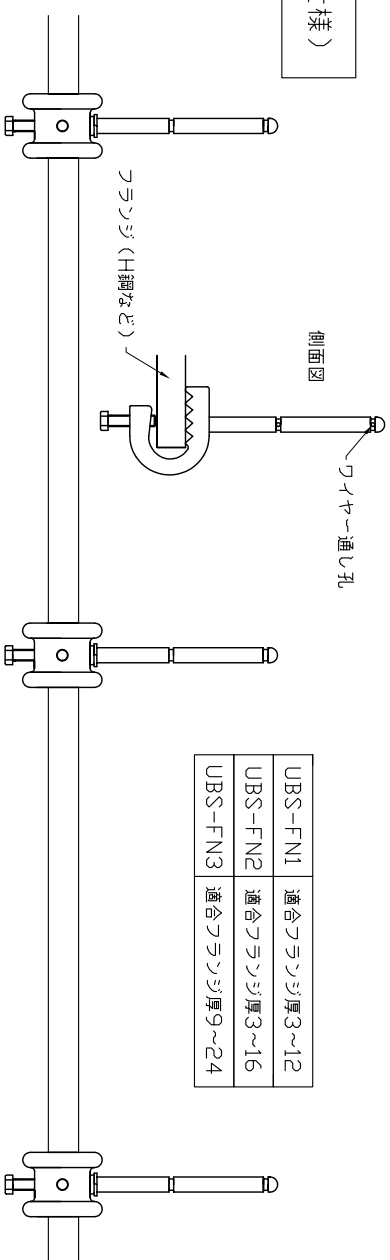


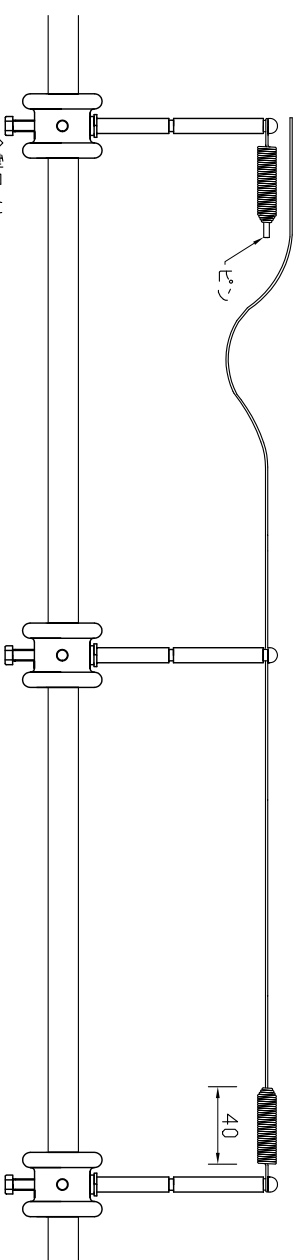
防鳥ワイヤー 施工手順 (UBS-FN仕様)

使用ワイヤー φ1.2コーティング (黒)

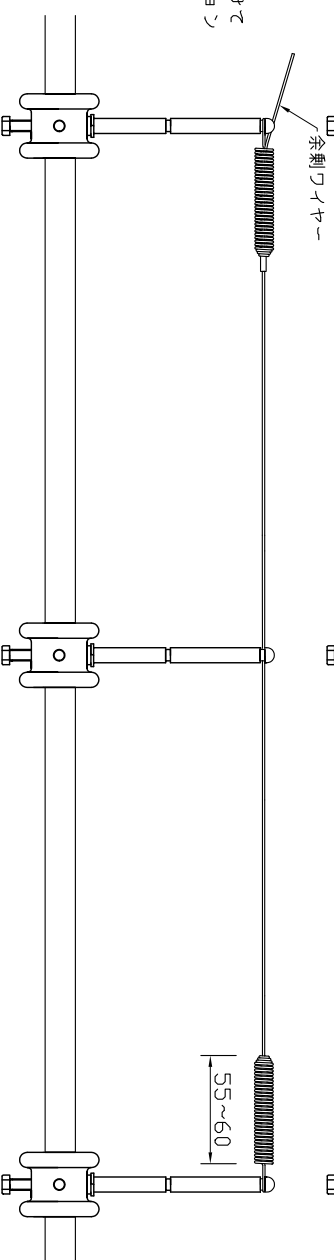
1. 支柱を付属ボルトで固定する (間隔は@2m推奨)  
※ボルトには緩み止め加工を施してあります



2. ワイヤーにセット済みのバネを支柱溝部に引っ掛け、  
中間支柱の孔を 通す



3. 付属のワイヤーグリッド付きバネを支柱溝に引っ掛けて  
ワイヤーをピンから挿入し、余刺部を引いてテンション  
を掛ける (概ね3kg)  
※全長40mmのバネが5~60になる程度  
(ロックを解除する場合はピンを押して下さい)



4. 余刺ワイヤーをカットする  
(又は丸めて留めておく)

