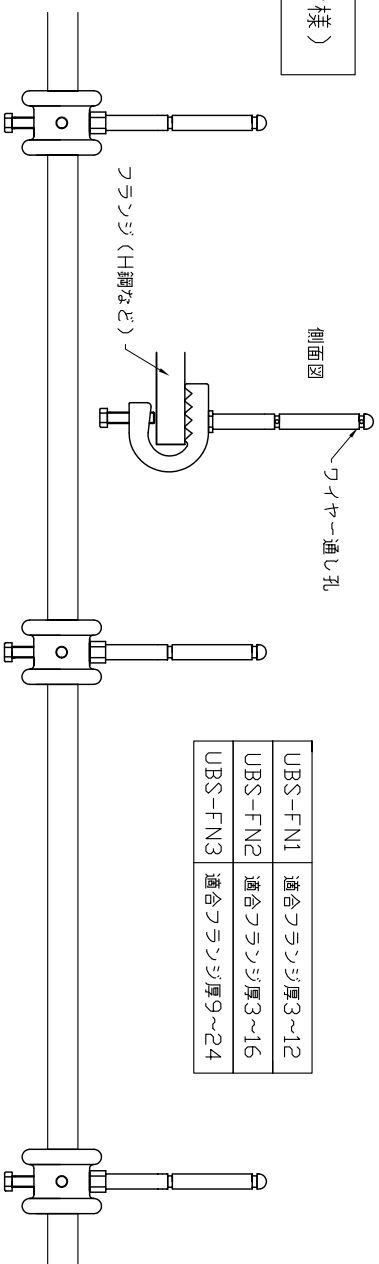


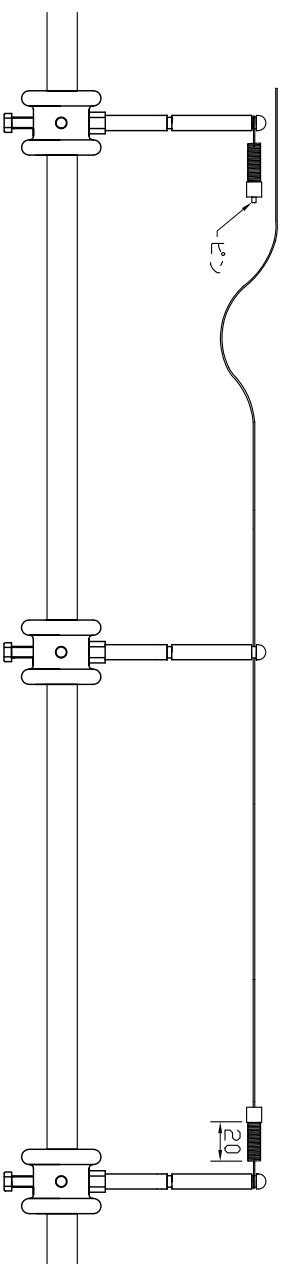
防鳥ワイヤー 施工手順 (UBS-FN仕様)

使用ワイヤー φ0.8SSUS

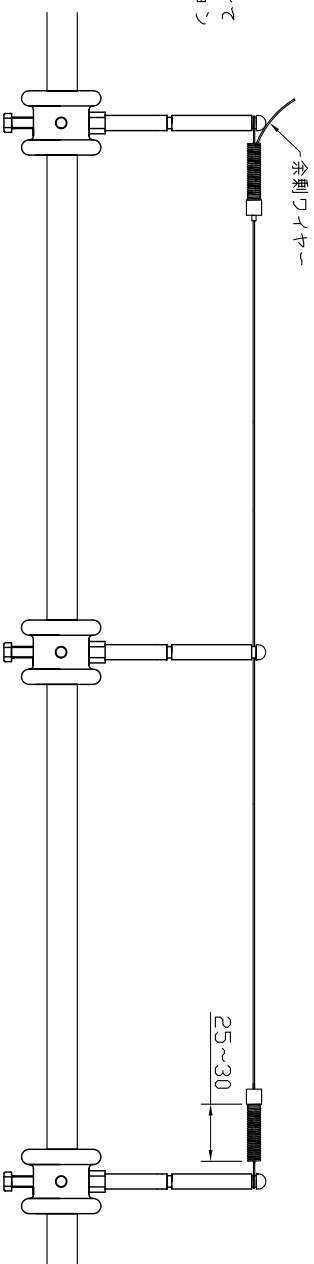
- 1.支柱を付属ボルトで固定する (間隔は@2m推奨)  
※ボルトには緩み止め加工を施してあります



- 2.ワイヤーにセット済みのハネを支柱溝部に引っ掛け、  
中間支柱の孔を通す



- 3.附属のワイヤークリップ付きハネを支柱溝に引っ掛けて  
ワイヤーをピンから挿入し、余剰部を引いてチンションを  
を掛ける (概ね0.5~0.6kg)  
※全長20mmのハネが25~30になる程度  
(ロックを解除する場合はピンを押して下さい)



- 4.余剰ワイヤーをカットする  
(又は丸めて留めておく)

